

Información técnica

Descargador de corriente de rayos MC 50-B

1. Uso



MC 50-B

El descargador de corriente de rayos del tipo OBO MC 50-B, es un conductor de intensidad de rayo que cumple con todos los requisitos de la clase B, tal como viene definido en la norma DIN VDE 0675 Apartado 6 (Borrador 11/89), así como de la Clase I, según se establece en la norma IEC 61643-1 (02.98) y ha sido diseñado para su uso entre la zona de protección 0 a 1 de acuerdo con el concepto de zonas de protección contra rayos definido en la norma IEC 1312-1.

- Si existe un sistema de protección externo contra rayos para un edificio, el descargador de corriente de rayos del tipo MC 50-B establece la conexión equipotencial contra rayos con las líneas de suministro de energía no superando el nivel de aislamiento de 2 kV. Las pruebas exigidas para este proceso han sido llevadas a cabo de acuerdo con los parámetros actuales de rayos tal como se establece en la norma ENV 61024-1 e IEC 61024-1.

- El MC 50-B deberá usarse también en edificios que cuentan con una línea aérea de suministro, ya que las características del descargador de corriente de rayos funcionan incluso en el caso de un impacto directo en una línea aérea.

Construido con una parte activa enchufable, se garantiza que se cumplan en su totalidad los requisitos ante una posible inspección de las funciones de seguridad de sobretensión por parte de la Directiva-VDEW (1ª edición 1998).

Se puede así, comprobar las partes activas de los descargadores de corriente de rayos del tipo MC 50-B sin ningún problema y sin necesidad de desconectar el sistema eléctrico. Para comprobar la unidad enchufable o parte activa, recomendamos nuestra unidad de prueba OBO ISOLAB.

2. Instrucciones de instalación

2.1 Ubicación

La selección de instalación de las funciones de seguridad de sobretensión para la Clase B en el sistema de suministro eléctrico depende del tipo de sistema de distribución eléctrica (red TN, TT o IT). El descargador de corriente de rayos del tipo MC 50-B es un conductor de rayos que funciona basándose en un descargador de discos de carbono y habrá de instalarse en el intervalo no empleado para la protección del cableado eléctrico del edificio en la entrada de la carga (p. ej. directamente tras la conexión principal del edificio, después del interruptor general de corte). Puesto que la unidad de seguridad es un descargador encapsulado, no se producen emisiones de chispas fuera de la carcasa. Por esta razón, el supresor puede instalarse en un carril estándar DIN 35mm en una caja de distribución convencional sin necesidad de precauciones especiales.

2.2 Conexión eléctrica

La conexión se realiza mediante líneas de conexión (L1, L2, L3) y/o el conductor neutro (N) y a la conexión a tierra de las cargas (Fig. 8.1 Diagramas de conexión). Para conectar el conductor, existe doble borna de entrada y salida para cada conexión para conductores de línea Lx y neutro N/sistema de tierra PE.

2.3 Conexión de los conductores exteriores/neutros

Normalmente, se elige la misma sección transversal para las líneas de conexión al conductor de rayos OBO que para conductores exteriores y los conductores neutros, en todo caso la sección transversal de máxima conexión será de 35 mm².

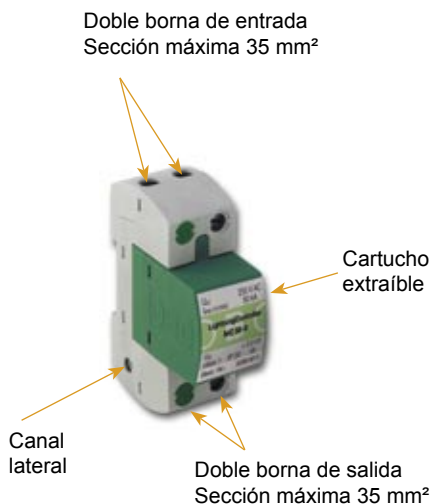
2.4 Conexión a tierra

La línea de tierra del descargador, está conectada a la masa de las cargas por la ruta más corta (VDE 0185, Apartado 103). Deberá evitarse el enrutamiento paralelo con otras líneas eléctricas.

Al instalar varios dispositivos OBO MC 50-B junto con el descargador MC 125-B/NPE cerca de unos de otros (conexión 3+1 para red TT e IT), también cabe la posibilidad de realizar una conexión de conducción neutra común a través de una conexión separada de 16 mm² en el canal de conexión lateral del descargador (Figura 8.2 Ayuda para la instalación). Este canal de conexión lateral, también puede usarse como conexión a tierra común para la conexión 3+0 para redes TN, con el fin de prevenir la alternancia entre los distintos dispositivos y simultanear su actuación.

3. Fusible auxiliar

El descargador de corriente de rayos del tipo OBO MC 50-B no necesita ningún fusible auxiliar previo si no se excede el límite de corriente de cortocircuito de 25



Información técnica

KA en la conexión del suministro de energía del edificio. Para consumos importantes (> 500 A) se instalará un fusible previo al descargador selectivo al interruptor general de corte y con un valor de 500 A (curva gG-gL) en las fases de entrada al paralelo de protección contra sobretensiones transitorias y previos a los mismos. De esta manera logramos un corte selectivo en caso de corrientes repetitivas de red a tensión nominal que pueden aparecer posteriormente a transitorios de gran amperaje.

4. Identificación de las conexiones

Los casquillos suministrados pueden usarse para identificar las conexiones. Dependiendo del tipo de identificación, los casquillos etiquetados pueden conectarse en la apertura de los tornillos de fijación. Las fijaciones laterales se usan para fijar los casquillos de etiquetado.

5. Instrucciones generales

- Deberá evitarse la presencia de líneas eléctricas no protegidas (p. ej. al contador) paralelas a líneas protegidas (p. ej. líneas de suministro).
- Deberá garantizarse siempre que la toma a tierra del descargador está conectada a la toma a tierra de las cargas.
- En caso de redes TN, el conductor PEN y la línea a tierra del descargador deberán estar conectados entre sí (barra de conexión equipotencial).
- Si la barra PE o la barra PEN de un distribuidor se usan como puntos de conexión a tierra, será necesario que estos carriles estén conectados con una línea a tierra separada (mínimo 16 mm²) a los electrodos de puesta a tierra de las cargas.

6. Mantenimiento

Los descargadores de corriente de rayos han sido diseñados para soportar cargas eléctricas y mecánicas de acuerdo con su utilidad. Sin embargo, no deberá desecharse la posibilidad de una sobrecarga. En casos extremos, esto podrá provocar que la función protectora se vea restringida e incluso anulada, con la consiguiente necesidad de reemplazar el descargador afectado.

Gracias al diseño modular del Descargador de corriente de rayos MC 50-B, es posible separar la parte activa del zócalo sin necesidad de interrumpir el suministro eléctrico y comprobar así la resistencia del aislamiento de la parte activa.

Los descargadores defectuosos serán reemplazados tan rápidamente como sea posible, de modo que se recupere la capacidad funcional del sistema de protección. Para conseguirlo, es suficiente insertar una nueva parte activa.

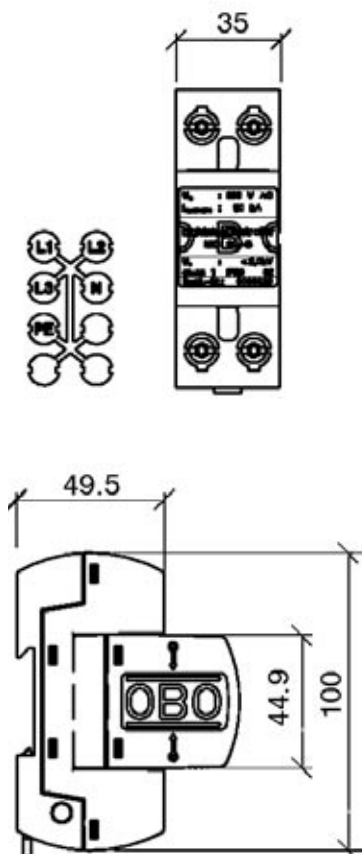
No está permitida la apertura de la carcasa. Este hecho anula la validez de la garantía.

7. Información técnica del descargador de corriente de rayos

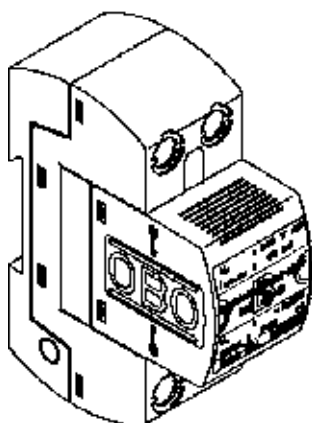
Probado de acuerdo con las normas IEC 1643-1 (02.98) y DIN VDE 0675 Apartado 6 Borrador (11.88) A1 (03.95) A2 (10.96)

Tipo		MC 50-B
Tensión nominal	U_N	230 V 50-60 Hz
Tensión continua máxima	U_C	255 V
Clases requeridas según se define en VDE 0675, Apartado 6 de acuerdo con IEC 61643-1		B Clase I
Resistencia al aislamiento	R_{isol}	> 100 M Ω
Nivel de protección	U_p	< 2 KV
Tiempo de respuesta	t_A	< 100 ns
Corriente de impulsos del rayo (10/350) de acuerdo con los parámetros de IEC 1312-1 (02.95)		
Corriente de impulsos	I_{imp}	50 KA
Carga	Q	25 As
Energía específica	W/R	6,3 MJ/ Ω
Elimina cortocircuitos sin fusible previo para U_C		25 KA
Intervalo de temperatura	ϑ	- 40°C hasta 85°C
Humedad relativa		≤95%
Grado de protección		IP 20
Sección transversal rígida/flexible		10-50/ 10-25 / 10-35 mm ²
Par de sujeción (M_A) mínimo 4Nm		AWG 8-2
Montaje		Fijación a presión sobre carriles de 35 mm según DIN EN 50022
Color	- Zócalo - Parte activa	gris verde
Dimensiones según DIN 43880 (12.88) Ancho x alto x fondo		100 x 35 x 75 mm

La empresa se reserva el derecho de realizar modificaciones técnicas



Esquema de dimensiones



Cod. Art.: 5096847

Información técnica

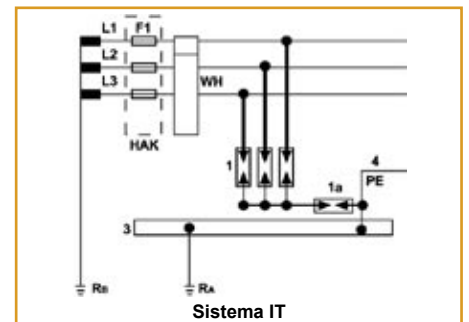
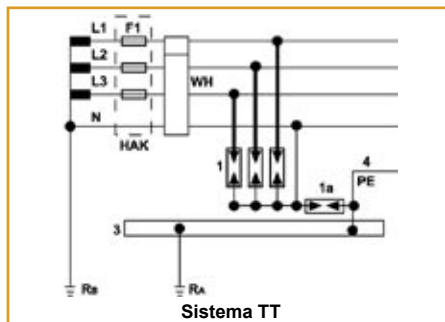
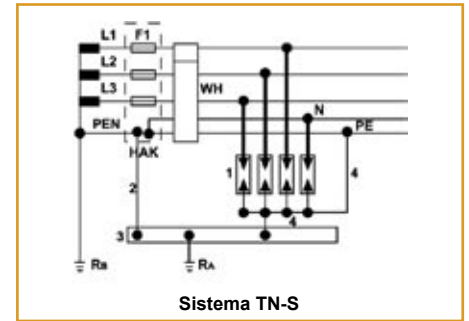
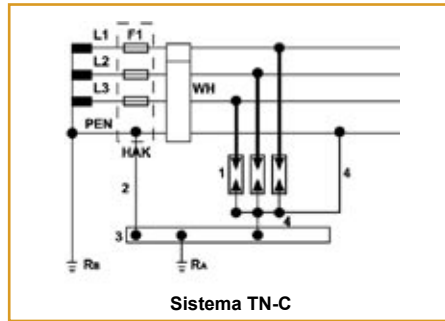
8. Instrucciones para la conexión

La selección e instalación de las funciones de seguridad de sobretensión para la Clase B en el sistema de suministro eléctrico depende del tipo de sistema de distribución eléctrica. Deberá llevarse a cabo de acuerdo con la norma DIN V VDE 0100, Apartado 534, Abril 1999, IEC 60364-4 e IEC 60364-5.

8.1 Diagramas de conexión eléctrica



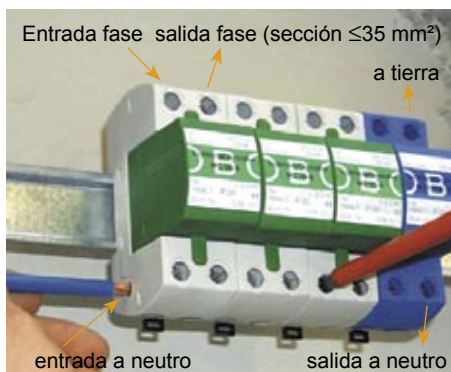
Ejemplo de conexión MC 50-B



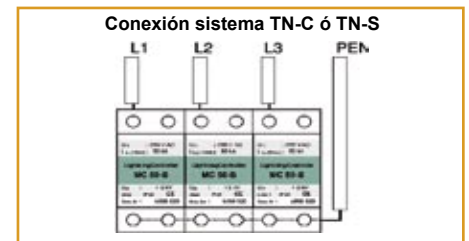
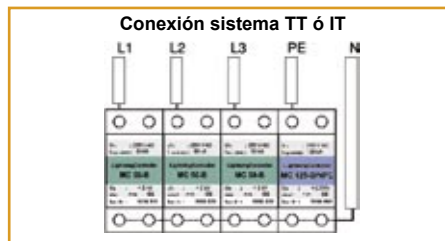
- 1 Descargador de rayos MC 50-B
- 1a Descargador de rayos MC 125-B/NPE
- 2 Conductor equipotencial, cuyas dimensiones se ajustan a la norma DIN VDE 0100-540 pero al menos 16 mm² Cu (conexión equipotencial para la protección contra rayos de acuerdo con la norma DIN VDE 0185).
- 3 Barra de conexión equipotencial
- 4 Conexión a tierra del dispositivo de protección contra sobretensiones
- F1 Fusibles de línea (caja general de protección, cuadro de contadores)
- RA Sistema de puesta a tierra, p. ej. cimientos
- RB Electrodo a tierra funcional del conductor neutro en la estación transformadora
- HAK Caja general de protección

Los conductores mostrados en línea gruesa deben de tener una sección de conexión mínima de 10 mm²

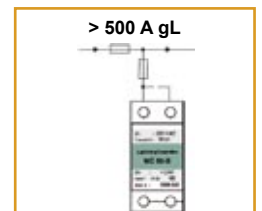
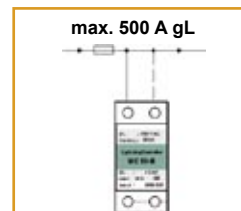
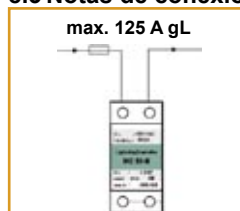
8.2 Ayuda para la instalación



Conexión sistema TT e IT



8.3 Notas de conexión



El conductor mostrado en línea de trazos es requerido para instalaciones donde el poder de cortocircuito necesita una sección de conexión >50 mm². Ambos conductores tienen la misma estructura

Descargador de corriente de rayos MC 125-B/NPE

1 Uso

El descargador de corriente de rayos del tipo OBO MC 125-B ha sido diseñado para su uso en sistemas TT, e IT como descargador de corriente de rayos entre el conductor neutro (N) y el conductor de protección (PE). Cumple con todos los requisitos de la Clase B tal como viene definido en la norma DIN VDE 0675 Apartado 6 (Borrador 11/89), así como de la Clase A según se establece en la norma IEC 61643-1 (02.98) y ha sido diseñado para su uso entre la zona de protección 0 y 1 de acuerdo con el concepto de zonas de protección de rayos definido en la norma IEC 1312-1.

Si ya existe un sistema de protección contra rayos en un edificio o líneas de suministro de corriente, el dispositivo MC 125 B/NPE supone el sistema de conexión equipotencial de rayos junto con el descargador de corriente de rayos OBO MC 50-B. Se han llevado a cabo las pruebas necesarias de acuerdo con los parámetros actuales tal como se define en las normas ENV 61024-1 e IEC 1024-1.

2 Instrucciones de instalación

2.1 Ubicaciones para la instalación

La selección e instalación de las funciones de seguridad de sobretensión para la Clase B en el sistema de suministro eléctrico depende del tipo de sistema de distribución eléctrica.

El descargador de corriente de rayos OBO MC 125-B/NPE es un conductor de corriente de rayo que funciona basándose en vías de chispas de discos de carbono y habrá de instalarse en el intervalo no empleado para la protección del cableado eléctrico del edificio en la entrada de la carga (p.ej. directamente después de la conexión principal aguas abajo del contador y del dispositivo de corte en la acometida).

Puesto que la unidad de seguridad es un descargador encapsulado, no se producen emisiones de gases fuera de la carcasa. Por esta razón, el protector contra sobretensiones y corrientes de rayo puede instalarse en un carril estándar DIN 35 mm en un armario de distribución convencional.

2.2 Conexión eléctrica

La conexión se realiza entre el conductor neutro (N) y el conductor protector (PE) de las cargas (Figura 8.1). En cada lado de la conexión, existen dos posibilidades para conectar un conductor (doble borna de entrada y salida), permitiendo la configuración de cableado en V compatible de acuerdo con la norma DIN VDE V 0100 Apartado 534.

2.3 Conexión a tierra

La línea a tierra del descargador estará conectada a la barra equipotencial del cuadro por la ruta más corta (VDE 0185, Apartado 103). Deberá evitarse el tendido paralelo con otras líneas eléctricas.

Al instalar el descargador MC 125-B/NPE en combinación con tres dispositivos OBO MC 50-B cerca unos de otros (conexión 3 + 1), también cabe la posibilidad de realizar una conexión a un peine de puesta al neutro a través de una conexión separada de 16mm² en el canal de conexión lateral del descargador (Figura 8.2). Este canal de conexión lateral es usado para los MC 50-B en redes TN, como peine de puesta a tierra, con el fin de prevenir la alternancia entre los distintos dispositivos protectores. En todo caso la sección mínima de puesta a tierra será de 16 mm² y máximo de 25/35 mm² (Cu flexible/rígido ó flexible con puntera).

3 Fusible auxiliar

El descargador de corriente MC 125-B/NPE no necesita ningún fusible auxiliar ya que este dispositivo se instala entre el conductor neutro (N) y el conductor protector (PE).

4 Identificación de las conexiones

Los casquillos suministrados pueden usarse para identificar las conexiones. Dependiendo del tipo de identificación, los casquillos etiquetados pueden conectarse en la apertura de los tornillos de fijación. Las fijaciones laterales se usan para fijar los casquillos de etiquetado.



MC 125-B/NPE

Doble borna de entrada
Sección máxima 35 mm²



Información técnica

5 Instrucciones generales

- Deberá evitarse la presencia de líneas de enrutamiento no protegidas (p.ej. al contador) paralelas a líneas protegidas (p.ej. líneas de suministro).
- Deberá garantizarse siempre que la toma a tierra del descargador está conectada a la toma de tierra de las cargas vía la barra equipotencial.
- En caso de redes TN, el conductor PEN y la línea a tierra del descargador deberán estar conectadas entre sí (barra de conexión equipotencial).
- Si la barra equipotencial PE de un distribuidor se usa como punto de conexión a tierra, será necesario que dicha barra esté conectada con una línea a los electrodos del sistema de puesta a tierra.

6 Mantenimiento

Los descargadores de corriente de rayos han sido diseñados para soportar cargas eléctricas y mecánicas de acuerdo con sus características constructivas. Sin embargo, no deberá desecharse la posibilidad de una sobrecarga. En casos extremos, esto podrá provocar que la función protectora se vea restringida e incluso eliminada, con la consiguiente necesidad de reemplazar el descargador afectado.

Los descargadores defectuosos deberán ser reemplazados tan rápidamente como sea posible, de modo que se recupere la capacidad funcional del sistema de protección.

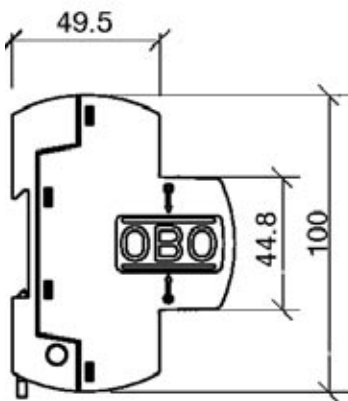
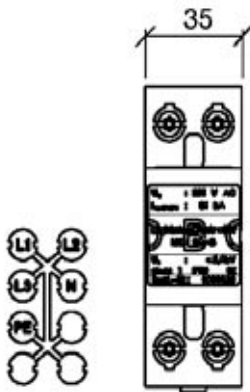
No está permitida la apertura de la carcasa. Este hecho anula la validez de la garantía.

Probado de acuerdo con las normas IEC 1643-1 (02.98) y DIN VDE 0675 Apartado 6, Borrador (11.88) / A1 (03.95) / A2 (10.96).

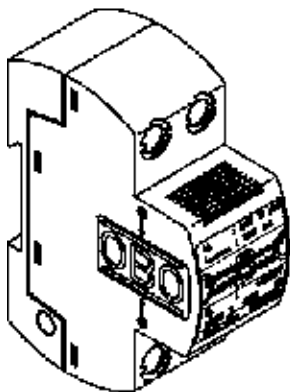
7 Información técnica del Descargador de Corriente de rayos OBO

Tipo	MC 125-B/NPE	
Tensión nominal	U_N	230 V / 50-60 Hz
Tensión continua máxima	U_c	255 V
Clases requeridas según se define en VDE 0675, Apartado 6 de acuerdo con IEC 61643-1		B Clase I
Resistencia de aislamiento	R_{isol}	> 100 M Ω
Nivel de protección de voltaje	U_p	< 2,5 kV
Tiempo de respuesta	t_A	< 100 ns
Corriente de impulsos del rayo (10/350) de acuerdo con los parámetros de rayos de IEC 1312-1 (02.95)		
Corriente de impulsos	t_{imp}	125 kA
Carga	Q	82,5 As
Energía	W/R	3,9 MJ/ Ω
Elimina cortocircuitos para U_c (capacidad de desconexión según la norma DIN v VDE V 0100-534)		≤ 100 A eff
Intervalo de temperatura		- 40° C a + 85° C
Humedad relativa		$\geq 95\%$
Grado de protección		IP 20
Sección transversal rígida/flexible		10 – 50 / 10 – 35 mm ²
Par de sujeción (MA) Mínimo 4 Nm		AWG B-2
Montaje		Sujección en carril DIN de 35mm de acuerdo con la norma DIN EN 50022
Color		Azul
Dimensiones de acuerdo con la norma DIN 43880 Ancho x alto x fondo		100 x 35 x 75 mm

La empresa se reserva el derecho de realizar modificaciones técnicas.



Esquema de dimensiones



Cod. Art.: 5096863

Información técnica

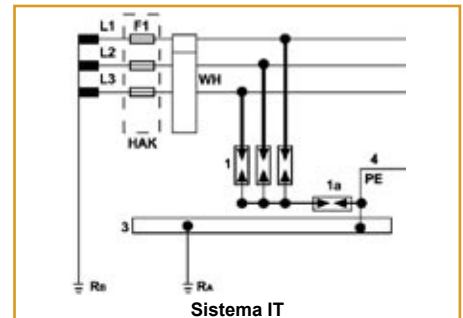
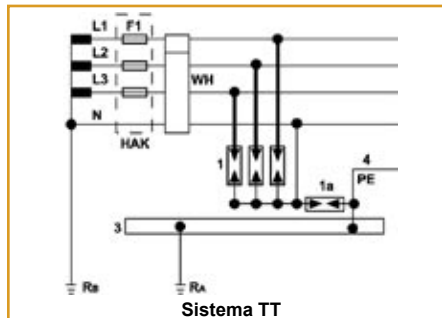
8 Instrucciones para la conexión

La selección e instalación de las funciones de seguridad de sobretensión para la Clase B en el sistema de suministro eléctrico depende del tipo de sistema de distribución eléctrica. Deberá llevarse a cabo de acuerdo con la norma DIN V VDE V 0100, Apartado 534, Abril 1999, IEC 60364-4, IEC 60364-5.

8.1 Diagramas de conexión eléctrica



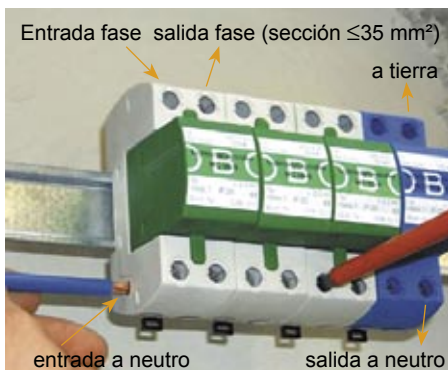
Ejemplo de conexión MC 125-B



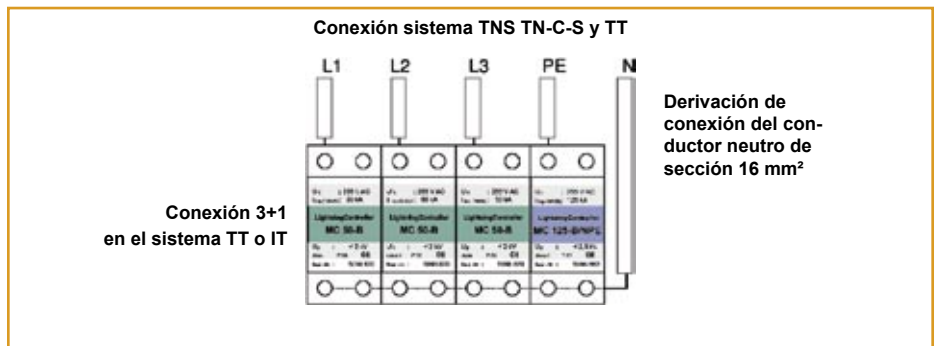
- 1 Descargador de corriente de rayos MC 50-B.
- 1a. Descargador de corriente de rayos MC 125-B/NPE.
- 3 Barra de conexión equipotencial.
- 4 Conexión a tierra del dispositivo de protección contra sobretensiones.
- F1 Dispositivos de seguridad frente a sobretensiones (fusibles de línea, de cuadro de contadores, ICP, automático de corte).
- RA Sistema de puesta a tierra, p.ej. cimientos.
- RB Puesta a tierra del neutro del transformador.
- HAK Caja general de protección.

Los conductores mostrados en línea gruesa deben de tener una sección de conexión mínima de 10 mm²

8.2 Ayuda para la instalación



Conexión sistema TT e IT



Información técnica

DESCARGADOR DE SOBRETENSIONES OBO V 20-C/..., V 20-C/...NPE, V 20-C/...NPE/FS



V 20 C/2



V 20 C/4



V 20 C/1+NPE



V 20 C/3+NPE



V 20 C/1+NPE/FS



V 20 C/3+NPE/FS

1 Aplicación

El OBO V20-C/...NPE es un descargador de sobretensiones de clase C según VDE 0675, 6ª parte (borrador 11.89) de acuerdo con la categoría III de protección contra sobretensiones según VDE 0110, 1ª parte (01.89). Protege a las instalaciones de baja tensión contra las sobretensiones (VDE 0100, art.18) que pueden ser causadas por descargas atmosféricas (tormentas) o procesos de conmutación.

2 Instalación

2.1 Ubicación y conexión eléctrica

Los descargadores de sobretensiones V20-C/...NPE se instalan lo más cerca posible de la instalación a proteger (por ej. después de la acometida) y están formados por varistores de óxido de zinc tipo V20-C y una vía de chispas (NPE). Este módulo de protección especialmente diseñado para el empleo en redes TT e IT tiene una conexión común a neutro (N). La particularidad de este descargador es que la tierra se conecta en uno de los bornes de la vía de chispas NPE. Los 3 módulos con varistores se conectan entre línea y neutro. La vía de chispas se conecta entre neutro y barra equipotencial del cuadro si el régimen de neutro es TN (TN-C o TN-S) se usarán los módulos varistores V 20-C exclusivamente, en número adecuado al número de conductores en el punto de instalación (V 20-C/2, V 20-C/3 ó V 20-C/4).

2.2 Conexión a los conductores exteriores y el conductor neutro

Las líneas de conexión al descargador tipo V20-C se suelen instalar con cables de la misma sección que se usan para los conductores exteriores y neutro hasta 25 mm². En caso de que las secciones de entrada de fases y neutro sean mayores de 25 mm², el paralelo a las protecciones se hará con cable de cobre flexible de sección de 25 mm² o 35 mm² de Cu rígido. Si se desea reducir la sección hay que garantizar la protección contra cortocircuitos de las líneas de conexión (por ejemplo a través de un fusible de la acometida). Si por razones de funcionamiento no se consigue, hay que instalarlas seguras contra cortocircuitos o contactos a tierra (por ej. líneas de un solo conductor en líneas de aislamiento). Por lo demás la sección máxima de conexión es de 35 mm², que ha de asegurarse con 100 AgI (figuras 1 a 4). Los bornes de conexión de los descargadores no deben utilizarse como bornes de derivación.

2.3 Conexión a tierra

La línea desde el descargador a la barra de puesta a tierra debe ser lo más corta posible. No conviene llevarlas en paralelo con otras líneas eléctricas. El punto de conexión del sistema eléctrico con referencia a tierra es la barra de conexión equipotencial.

2.4 Advertencia

- Hay que garantizar en todos los casos que la puesta a tierra de la vía de chispas NPE está unida con la puesta a tierra de la instalación a proteger.
- Dada la combinación de descargadores (módulos) a base de varistores y vías de chispas en un mismo zócalo y la instalación particular de la vía de chispas NPE, conviene situar el descargador delante del diferencial. Con ello se garantiza que al producirse sobretensiones no se active o destruya el diferencial.

2.5 Sección cables

La sección del cable que va desde el descargador a tierra se determina al igual que para los conductores de la conexión equipotencial principal. El límite superior es de 25 mm². Las directrices de VDE 0185 exigen como límite inferior 10 mm² Cu. La tabla 1 muestra la relación de la secciones entre el conductor de tierra al descargador y el conductor principal de protección.

Conductor principal - proveniente del suministro de energía desde la acometida o del cuadro principal de distribución	≤16	25	≥35
Conductores exteriores	35	50	70
Tierra del descargador	10	16	25

Tabla 1. Selección de la sección del cable de puesta a tierra en mm²

Información técnica

2.6 Control de funcionamiento

Los descargadores de sobretensiones de OBO deben ser comprobados visualmente, en particular después de una tormenta. Si el indicador pasa de verde a rojo, se debe sustituir la parte activa del descargador. Por su tipo de construcción la vía de chispas NPE no requiere control ni indicador.

3 Conexión de la señalización remota

3.1 Señalización remota con módulo de control tipo FS

En esta versión, el módulo de control del V20-C/1+NPE/FS vigila a los módulos con varistor V 20-C/.... La vía de chispas no necesita ningún control de funcionamiento. Dado que el contacto de señal del módulo de señalización remota es un conmutador, la conexión se realiza a los bornes 1 y 2 (contacto de cierre) y/o los bornes 1 y 3 (contacto de reposo). La conexión se realiza con cables trenzados (por ej. tipo NYM), evitando llevarlos en paralelo con los conductores exteriores y la conexión a tierra. Los bornes de conexión del módulo de control se abren a presión con un destornillador. A continuación se introduce el cable y listo.

4 Ejemplos de aplicación



Ejemplo de conexión V 20-C/3+NPE/FS



Parte activa enchufable

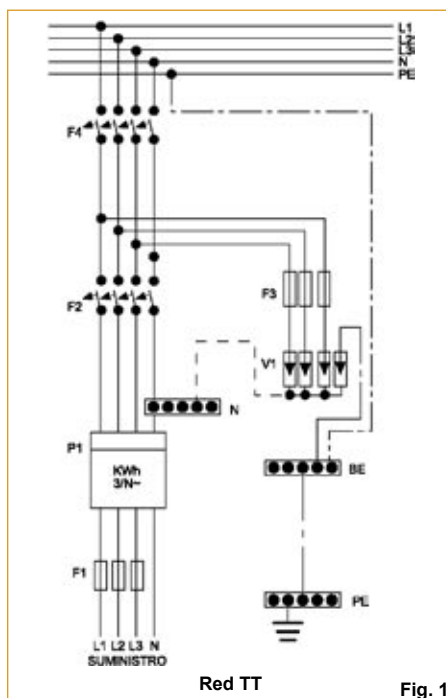


Fig. 1

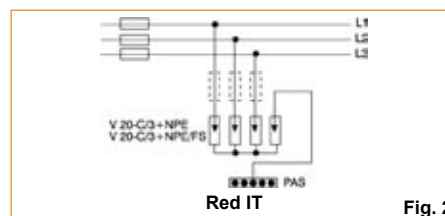


Fig. 2

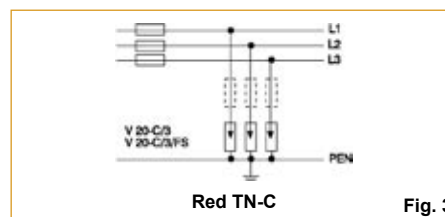


Fig. 3

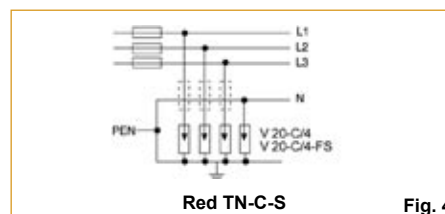


Fig. 4

Leyenda:

- F1 fusibles acometida y cuadro contadores
- F2 interruptor magnetotérmico
- F3 Resistencia al cortocircuito de 25 Keff con fusible previo max de: V 20-C = 100 Agl (sólo necesario si F2 > 100 Agl)
- F4 Interruptor diferencial
- V1 descargador V 20-C/3+NPE, V 20-C/3+NPE/FS (si la acometida es monofásica: V 20 C/1+NPE ó V 20-C/1+NPE/FS)

5 Tabla de elección

	ACOMETIDA	
	Monofásica	Trifásica
TN-C	V 20-C/2	V 20-C/3
TN-S	V 20-C/2	V 20-C/4
TT	V 20-C/1+NPE*	V 20-C/3+NPE*
IT	V 20-C/1+NPE	V 20-C/3+NPE

*En caso de desconocer el régimen de neutro, las protecciones para régimen TT son válidas en todos los casos

Información técnica

5 Datos técnicos

Esquema de dimensiones

V 20-C/2
Cod. Art.: 5099439

Esquema de conexión

Esquema de dimensiones

V 20-C/4
Cod. Art.: 5099455

Esquema de conexión

Esquema de dimensiones

V 20-C/1+NPE
Cod. Art.: 5095611

Esquema de conexión

OBO V20-C		de 1 polo	de 3 polos
Tensión nominal	U_n	230 V~	
Máx. tensión continua en funcionamiento	$U_{m\acute{a}x}$	275 V AC	
	$U_{m\acute{a}x}$	350 V DC	
Clase según VDE 0675, 6ª parte (borrador 11.89)		C	
Corriente de descarga nominal por parte activa	$i_{SN} (8/20)$	15 kA	
Corriente de prueba max por parte activa	$i_{SG} (8/20)$	40 kA	
Corriente de prueba max por bloque	$i_{SG} (8/20)$	40 kA	100 kA
Corriente de choque por parte activa	$i_{SL} (2000\mu s)$	200 A	
Tiempo de respuesta	t_A	< 25 ns	
Resistencia al cortocircuito con fusible previo de 25 kAeff con fusible previo máx. de		100 AgI	
Temperatura de servicio		-40 + 80 °C	
Sección de la conexión	Conductores rígidos	2,5-35 mm ²	
	Flexibles con puntera	2,5-25 mm ²	

Vías de chispas NPE		
Tensión continua de respuesta	U_{agN}	500V±20%
Tensión de dimensionamiento del descargador	U_r	250 V 50/60 Hz
Resistencia al aislamiento 100V	R_{iso}	> 10 GOhm
Corriente de prueba (10/350)		
Valor de cresta	i_{max}	25 KA
Carga	Q	4,8 As
Energía específica		25,7 KJ/Ω
Corriente de descarga nominal	$i_{SN} (8/20)$	50 KA
100% Tensión de choque de respuesta ante impulso de rayo tipo (1,2/50)	U_{AS100}	< 1 KV
Nivel de protección		< 1 KV
Tiempo de respuesta		< 100 ns
Límites de temperatura		-40 + 80 °C

Esquema de dimensiones

V 20-C/3+NPE
Cod. Art.: 5095646

Esquema de conexión

Esquema de dimensiones

V 20-C/1+NPE/FS
Cod. Art.: 5095654

Esquema de dimensiones

V 20-C/3+NPE/FS
Cod. Art.: 5095654

Inductancia de coordinación OBO LC 63

1 Aplicación



La Inductancia de coordinación LC 63 establece el desacoplamiento entre las vías de chispas (descargadores de corriente de rayo Clase B) y las protecciones contra sobretensiones basadas en varistores (Clase C), donde y debido a las características de la instalación, estos dispositivos deben de instalarse a una distancia entre ellos menor de cinco metros.

La inductancia de desacoplamiento también asegura la coordinación en los supresores NPE (neutro-tierra) en las diferentes clases de requerimientos.

Si existen dos o más supresores contra sobretensiones en una instalación, puede existir influencia entre uno y otro, esto es lo que se llama coordinación entre supresores en paralelo.

El efecto de la coordinación es el siguiente: en el caso de presencia de una corriente de rayo, el supresor Clase B funciona fielmente para derivar las corrientes de rayo de alta energía para proteger a los supresores contra sobretensiones (Clase C ó D) de una sobrecarga.

Como ejemplos típicos están: protecciones contra sobretensiones en caja separada y coexistencia en instalaciones de protectores Clase B y C en un mismo cuadro de distribución.

La inductancia de desacoplamiento LC 63 sólo es necesario usarla si la distancia de cableado entre descargadores de corriente de rayos y los protectores contra sobretensiones ubicados en la misma zona, es menor de cinco metros. En este caso la propia inductancia del cableado de alimentación no es suficiente, siendo necesaria la conexión de inductancias entre ambos aparatos de protección.

2 Instalación

Donde se instala la inductancia LC 63 posterior a los descargadores de corriente de rayo MC 50-B ó MC 125-B/NPE y donde el canal lateral de conexión no es usado, es importante asegurar que estos dispositivos están separados entre si.

Para prevenir contactos accidentales con diferentes potenciales a través del conductor lateral (ver instrucciones de instalación).

2.1 Lugar de ubicación

La Inductancia de coordinación LC 63 se instala después de la protección Clase B y antes del supresor Clase C. La inductancia debe ser conectada en serie con los conductores de alimentación (L1, L2, L3) y el conductor neutro (N) la instalación a proteger (ver ejemplo de instalación).

El número de inductancias que deberían ser instaladas, depende del número de conductores a proteger en el punto de acometida.

La inductancia de desacoplamiento está diseñada para ser instalada en carril DIN 35 mm acuerdo DIN EN 50022.

2.2 Conexión eléctrica

Los terminales de conexión se proveen en la parte superior e inferior del aparato por la entrada y salida de cable de la inductancia LC 63. En el interior de la bobina los terminales están puenteados desde arriba a abajo de tal manera que una conexión puede ser usada por el consumidor y otro para el circuito de protección contra sobretensiones, (ver ejemplo de instalación).

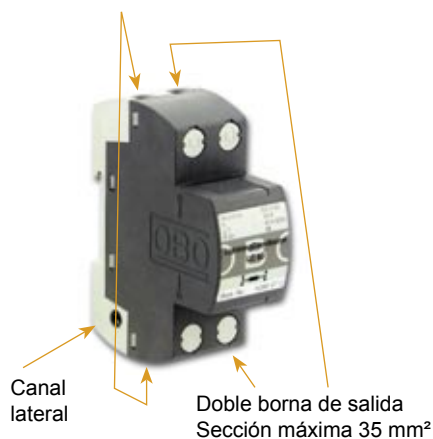
Es posible también la conexión vía el canal lateral. Un conductor trenzado semirígido de 16 mm² de cobre, puede ser usado como conductor de conexión.

2.3 Conexión de los conductores de entrada y del conductor neutro

Para la entrada de cableado a la inductancia de coordinación, se usa la misma sección de conexión que los conductores de entrada y el neutro.

De todas maneras, la sección de conexión máxima es de 50 mm².

Doble borna de entrada
Sección máxima 35 mm²



Información técnica

3 Fusibles serie

El rango de fusibles previos a la inductancia LC 63 no debe exceder los 63 A.

4 Marcado de las conexiones

Los tapones provistos pueden ser usados para marcar las conexiones. Dependiendo de la naturaleza del marcado, pueden ser encastrados en los terminales a tornillo.

5 Instrucciones generales

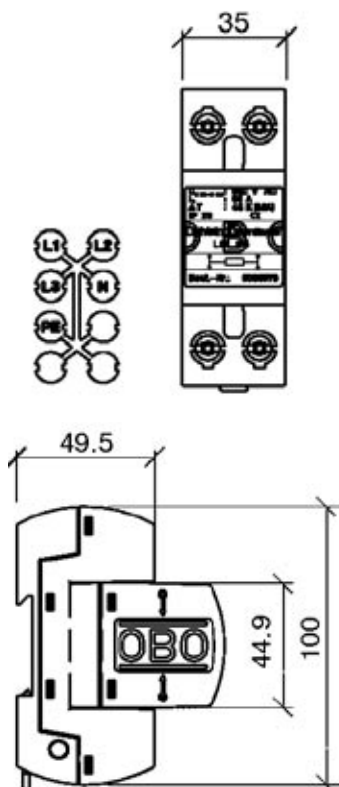
- La coordinación sólo se asegura cuando se usan supresores de OBO Bettermann.
- Si se prevee usar inductancias OBO Bettermann en conjunto, con supresores de otro fabricante, por favor, póngase en contacto con el centro de atención al cliente de Temper.
- La inductancia debe ser preferiblemente usada con conductor flexible de 16 mm² engastado con puntera.
- Los conductores rígidos pueden ser conectados sin puntera.

6 Mantenimiento

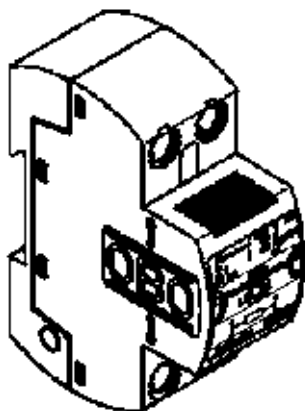
No se puede abrir el aparato. Hacerlo invalida la garantía.

7 Datos técnicos. Inductancia de coordinación LC 63

Tipo	Tipo	LC 63
Tensión	U_N	< 500 V / 50-60 Hz
Intensidad máxima de trabajo	I_N	63 A
Inductancia (50/60 Hz)	L_N	5 μ H \pm 10%
Resistencia DC	R_{CU}	1 mW
Incremento de temperatura	ΔT	45 K (63 A)
Fusibles previos serie		63 A gL / gG
Rango de temperatura	J	-48°C a + 85°C
Grado de protección acorde IEC 60529/ EN 60529		IP 20
Sección de conexión rígida/flexible/semirígida		10-50 / 10-25 / 10-35 mm ²
Par de apriete (M) al menos 4 Nm		AWG 8-2
Montaje		Fijación a presión sobre carril de 35 mm según DIN EN 50022
Color		Gris
Dimensiones acorde DIN 43880		
	- Alto	100 mm
	- Ancho	35 mm
	- Fondo	75 mm



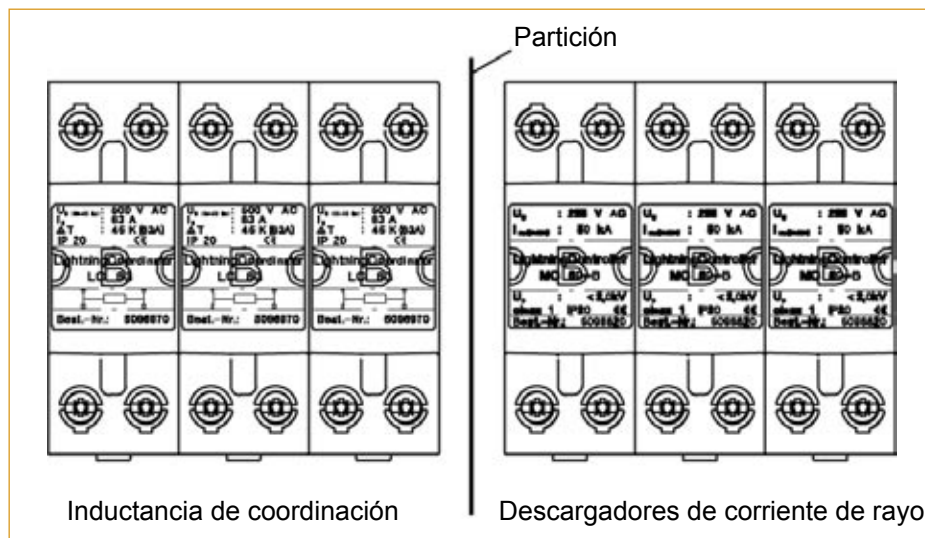
Esquema de dimensiones



Cod. Art.: 5096970

Reservado el derecho a modificaciones

8 Instrucciones de instalación



Información técnica



Ejemplo de conexión LC 63

