

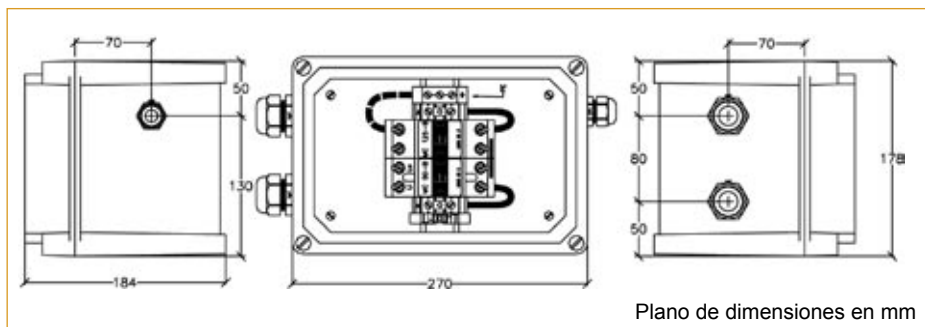
Montaje de protecciones bastas

Montaje de protecciones bastas para alimentación monofásica



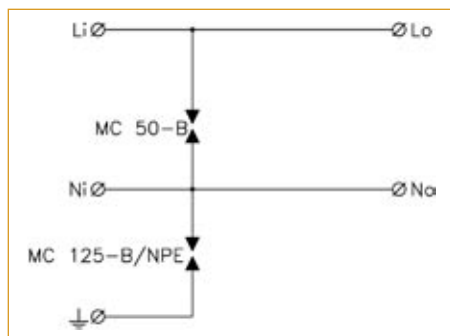
T-MC 50/125-B

Caja de protección con descargadores de corriente de rayo para acometida monofásica con régimen de neutro tipo TT.



Plano de dimensiones en mm

Nos reservamos el derecho a modificación de dimensiones de los envoltentes



Esquema eléctrico T-MC 50/125-B

Descripción	Referencia	Código	Embalaje
Caja IP 65 con protecciones bastas Clase B para acometida monofásica	T-MC 50/125-B	0447712	1

Datos técnicos

Corriente de descarga máxima

L→N	50 kA (10/350 μs)
N→PE	125 kA (10/350 μs)

Nivel de protección (tensión residual)

L→N	< 2 kV
N→PE	< 2,5 kV

Sección de conexión máxima mm²

rígido/flexible	35/25 mm ²
-----------------	-----------------------

Contiene:

Protección basta fase-neutro

Descargador de corriente de rayo (1x) MC 50-B

Protección basta neutro-tierra

Descargador de corriente de rayo (1x) MC 125-B/NPE



MC 50-B



MC125-B/NPE

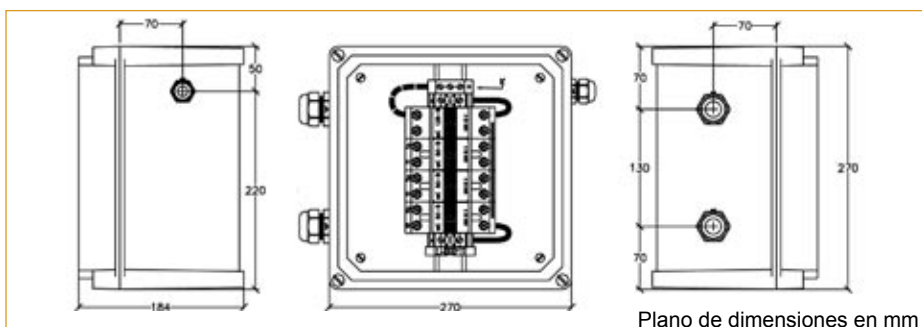
Montaje de protecciones bastas

Montaje de protecciones bastas para alimentación trifásica

Caja de protección con descargadores de corriente de rayo para acometida trifásica con régimen de neutro tipo TT.



T-3MC 50/125-B



Plano de dimensiones en mm

Nos reservamos el derecho a modificación de dimensiones de los envoltorios

Descripción	Referencia	Código	Embalaje
Caja IP 65 con protecciones bastas Clase B para acometida trifásica	T-3MC 50/125-B	0447710	1

Datos técnicos

Corriente de descarga máxima

L→N	50 kA (10/350 μs)
N→PE	125 kA (10/350 μs)

Nivel de protección (tensión residual)

L→N	< 2 kV
N→PE	< 2,5 kV

Sección de conexión máxima mm²

rígido/flexible	35/25 mm ²
-----------------	-----------------------

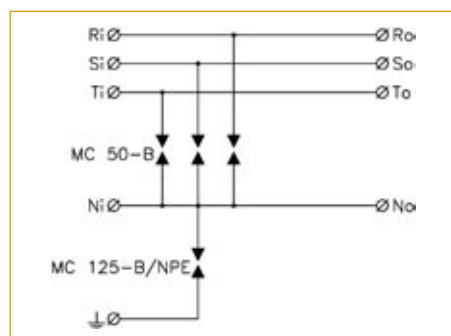
Contiene:

Protección basta fase-neutro

Descargador de corriente de rayo (3x) MC 50-B

Protección basta neutro-tierra

Descargador de corriente de rayo (1x) MC 125-B/NPE



Esquema eléctrico T-3MC 50/125-B



MC 50-B



MC125-B/NPE

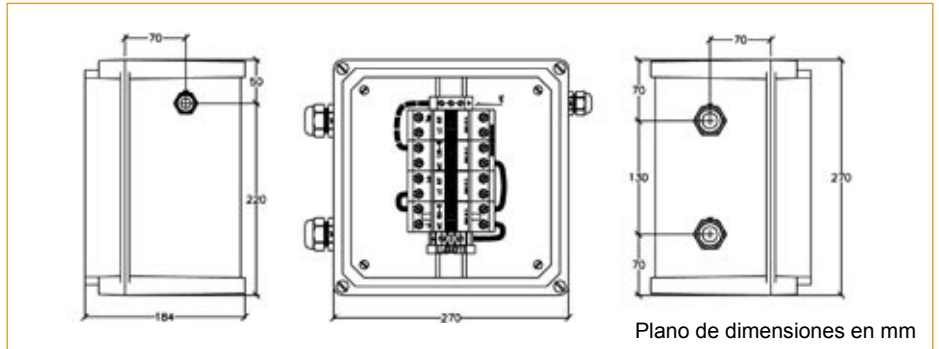
Montaje de protecciones bastas

Montaje de protecciones bastas e inductancias de coordinación para acometidas monofásicas



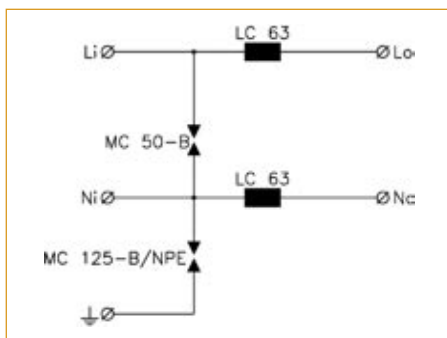
T-MC 50/125-B/2LC 63

Caja de protección con descargadores de corriente de rayo e inductancias de coordinación para acometida monofásica con régimen de neutro tipo TT. Distancia a protección media (Clase C menor o igual a 5 metros).



Plano de dimensiones en mm

Nos reservamos el derecho a modificación de dimensiones de los envoltorios



Esquema eléctrico T-MC 50/125-B/2LC 63

Descripción	Referencia	Código	Embalaje
Caja IP 65 con protecciones bastas Clase B e inductancias de coordinación para acometida monofásica	T-MC 50/125-B/2LC 63	0447713	1

Datos técnicos

Corriente de descarga máxima

L→N	50 kA (10/350 μs)
N→PE	125 kA (10/350 μs)

Nivel de protección (tensión residual)

L→N	< 2 kV
N→PE	< 2,5 kV

Intensidad nominal

63 A

Sección de conexión máxima mm²

rígido/flexible	35/25 mm ²
-----------------	-----------------------

Contiene:

Protección basta fase-neutro

Descargador de corriente de rayo (1x) MC 50-B

Protección basta neutro-tierra

Descargador de corriente de rayo (1x) MC 125-B/NPE

Inductancia de coordinación con protecciones medias

Bobina (2x) LC 63



LC 63

MC 50-B

MC125-B/NPE

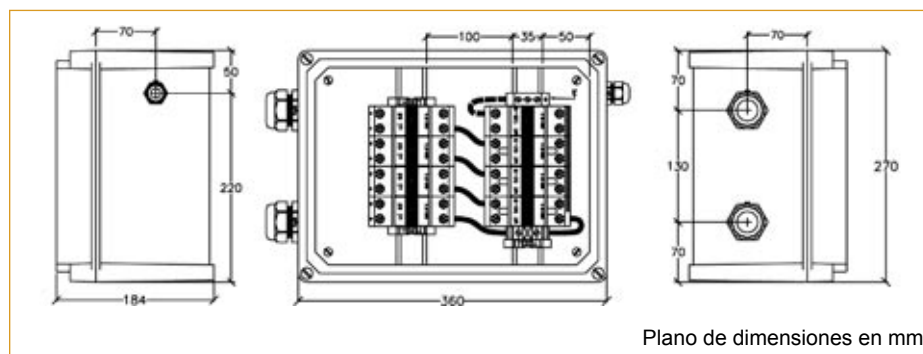
Montaje de protecciones bastas

Montaje de protecciones bastas e inductancias de coordinación para acometidas trifásicas

Caja de protección con descargadores de corriente de rayo e inductancias de coordinación para acometida trifásica con régimen de neutro tipo TT. Distancia a protección media (Clase C menor o igual a 5 metros).

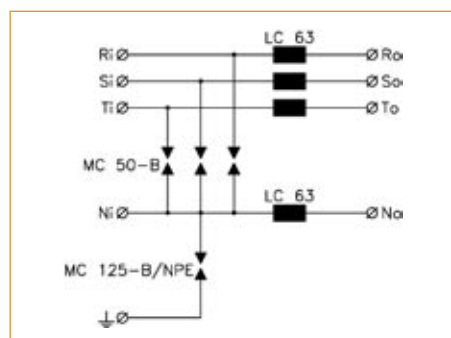


T-3MC 50/125-B/4LC 63



Plano de dimensiones en mm

Nos reservamos el derecho a modificación de dimensiones de los envoltorios



Esquema eléctrico T-3MC 50/125-B/4LC 63

Descripción	Referencia	Código	Embalaje
Caja IP 65 con protecciones bastas Clase B e inductancias de coordinación para acometida trifásica	T-3MC50/125-B/4LC63	0447714	1

Datos técnicos

Corriente de descarga máxima

L→N	50 kA (10/350 μs)
N→PE	125 kA (10/350 μs)

Nivel de protección (tensión residual)

L→N	< 2 kV
N→PE	< 2,5 kV

Intensidad nominal

63 A

Sección de conexión máxima mm²

rígido/flexible	35/25 mm ²
-----------------	-----------------------

Contiene:

Protección basta fase-neutro

Descargador de corriente de rayo (3x) MC 50-B

Protección basta neutro-tierra

Descargador de corriente de rayo (1x) MC 125-B/NPE

Inductancia de coordinación con protecciones medias

Bobina (4x) LC 63



LC 63

MC 50-B

MC125-B/NPE

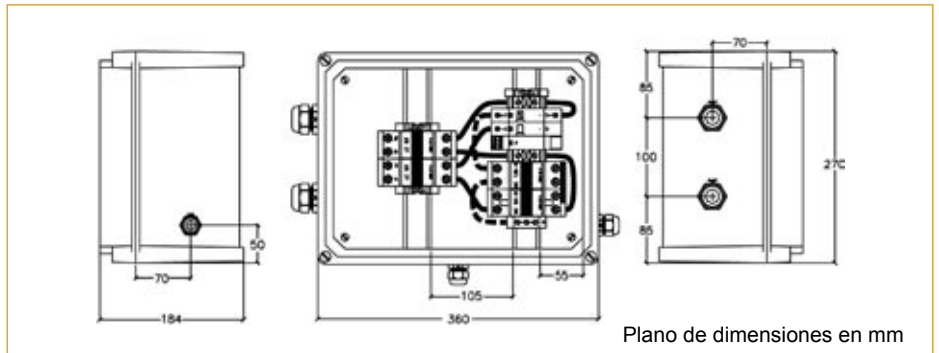
Montaje de protecciones bastas



T-MC 50/125-B/2LC 63/V 20C/1+NPE/FS

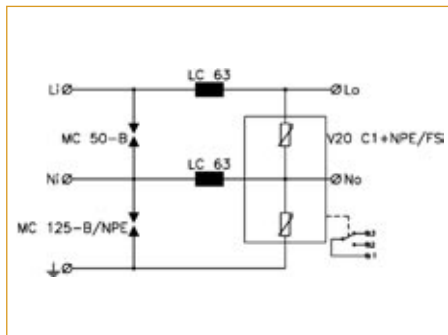
Montaje de protecciones bastas, inductancias de coordinación y protección media para acometidas monofásicas

Caja de protección con descargadores de corriente de rayo e inductancias de coordinación y protecciones contra sobretensiones Clase C, para acometidas monofásicas con régimen de neutro tipo TT.



Plano de dimensiones en mm

Nos reservamos el derecho a modificación de dimensiones de los envoltorios



Esquema eléctrico

T-MC 50/125-B/2LC63/V20 C/1+NPE/FS



V20 C+NPE/FS



LC 63



MC 50-B



MC125-B/NPE

Descripción	Referencia	Código	Embalaje
Caja IP 65 con protecciones bastas Clase B e inductancias de coordinación y protección media para acometida monofásica	T-MC 50/125-B/2LC 63/V 20C/1+NPE/FS	0447738	1

Datos técnicos

Corriente de descarga máxima

L→N	50 kA (10/350 μs)
N→PE	125 kA (10/350 μs)

Nivel de protección (tensión residual)

L→N	≤ 1,35 kV
N→PE	≤ 1,2 kV

Intensidad nominal

63 A

Indicación remota de fallo

si

Sección de conexión máxima mm²

rígido/flexible	35/25 mm ²
-----------------	-----------------------

Contiene:

Protección basta fase-neutro

Descargador de corriente de rayo (1x) MC 50-B

Protección basta neutro-tierra

Descargador de corriente de rayo (1x) MC 125-B/NPE

Inductancia de coordinación con protecciones medias

Bobina (2x) LC 63

Protección monofásica bipolar media

Protección contra sobretensiones (1x) V 20 C/1+NPE/FS

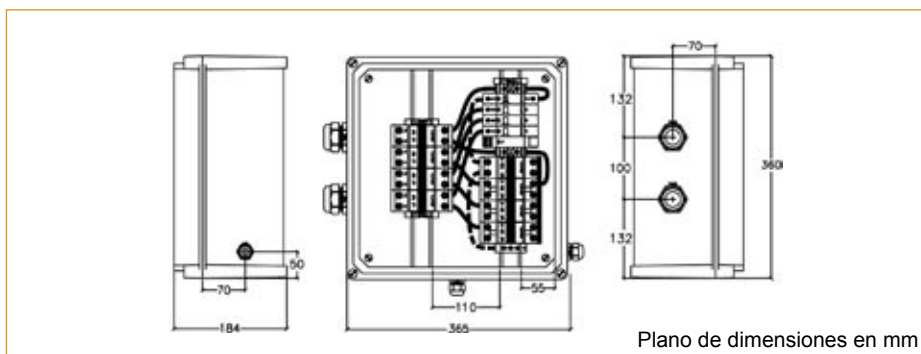
Montaje de protecciones bastas

Montaje de protecciones bastas, inductancias de coordinación y protección media para acometidas trifásicas

Caja de protección con descargadores de corriente de rayo e inductancias de coordinación y protecciones contra sobretensiones Clase C, para acometidas trifásicas con régimen de neutro tipo TT.

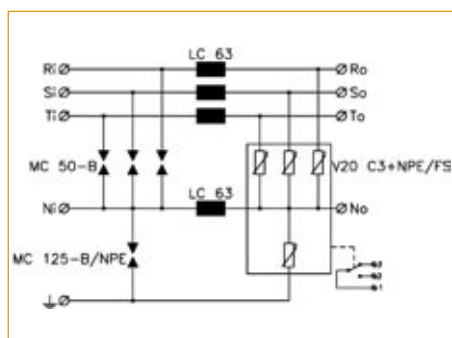


T-3MC 50/125-B/4LC 63/V 20C/3+NPE/FS



Plano de dimensiones en mm

Nos reservamos el derecho a modificación de dimensiones de los envoltorios



Esquema eléctrico

T-3MC 50/125-B/4LC63/V20 C/3+NPE/FS

Descripción	Referencia	Código	Embalaje
Caja IP 65 con protecciones bastas Clase B e inductancias de coordinación y protección media para acometida trifásica	T-3MC 50/125-B/4LC 63/V 20C/3+NPE/FS	0447737	1

Datos técnicos

Corriente de descarga máxima	
L→N	50 kA (10/350 μs)
N→PE	125 kA (10/350 μs)
Nivel de protección (tensión residual)	
L→N	≤ 1,35 kV
N→PE	≤ 1,2 kV
Intensidad nominal	63 A
Indicación remota de fallo	si
Sección de conexión máxima mm ²	
rígido/flexible	35/25 mm ²

Contiene:

Protección basta fase-neutro
Descargador de corriente de rayo (3x) MC 50-B
Protección basta neutro-tierra
Descargador de corriente de rayo (2x) MC 125-B/NPE
Inductancia de coordinación con protecciones medias
Bobina (4x) LC 63
Protección trifásica tetrapolar media
Protección contra sobretensiones (1x) V 20 C/3+NPE/FS



V20 C/3+NPE/FS



LC 63



MC 50-B



MC125-B/NPE

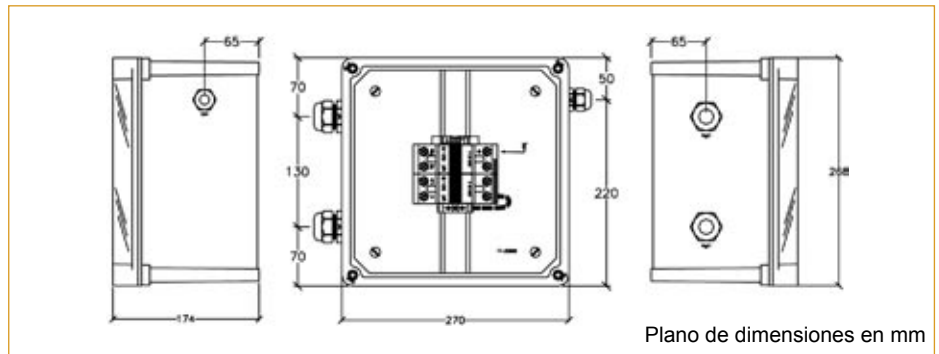
Montaje de protecciones bastas

Montaje de protecciones bastas para acometidas monofásicas para red TN

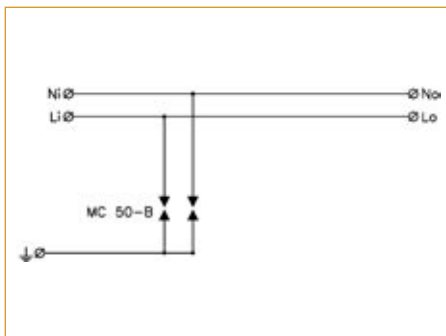


T-2MC 50-B

Caja de protección con descargadores de corriente de rayo para acometidas monofásicas con régimen de neutro tipo TN.



Nos reservamos el derecho a modificación de dimensiones de los envoltentes



Esquema eléctrico T-2MC 50-B

Descripción	Referencia	Código	Embalaje
Caja IP 53 con protecciones bastas Clase B para acometida monofásica	T-2MC 50-B	0447739	1

Datos técnicos

Corriente de descarga máxima

L→PE	50 kA (10/350 μs)
N→PE	50 kA (10/350 μs)

Nivel de protección (tensión residual)

L/N→PE	< 2 kV
--------	--------

Sección de conexión máxima mm²

rígido/flexible	35/25 mm ²
-----------------	-----------------------

Grado de protección	IP 53
---------------------	-------

Contiene:

Protección basta fase-neutro

Descargador de corriente de rayo (1x) MC 50-B

Protección basta neutro-tierra

Descargador de corriente de rayo (1x) MC 50-B



MC 50-B

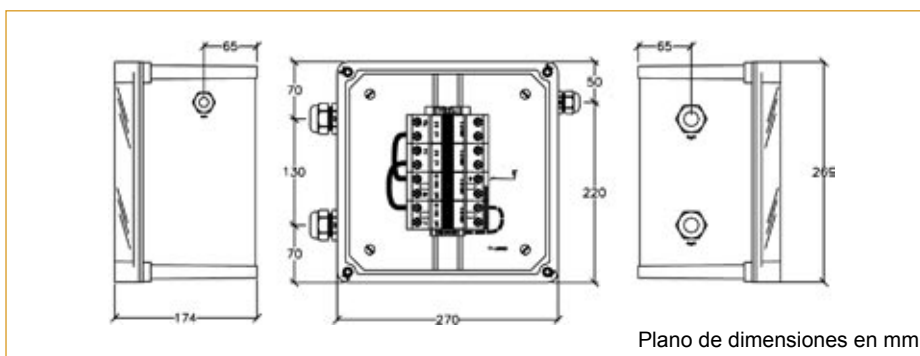
Montaje de protecciones bastas

Montaje de protecciones bastas con inductancias de coordinación para acometidas monofásicas para red TN

Caja de protección con descargadores de corriente de rayo más inductancias de coordinación para acometidas monofásicas con régimen de neutro tipo TN.



T-2MC 50-B/2LC 63



Plano de dimensiones en mm

Nos reservamos el derecho a modificación de dimensiones de los envoltorios

Descripción	Referencia	Código	Embalaje
Caja IP 53 con protecciones bastas de Clase B e inductancias de coordinación para acometida monofásica	T-2MC 50/2LC 63	0447740	1

Datos técnicos

Corriente de descarga máxima

L→PE	50 kA (10/350 μs)
N→PE	50 kA (10/350 μs)

Nivel de protección (tensión residual)

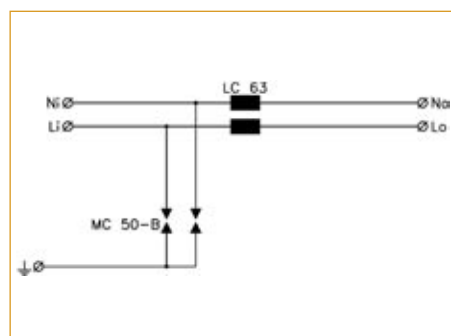
L/N→PE	< 2 kV
--------	--------

Sección de conexión máxima mm²

rígido/flexible	35/25 mm ²
-----------------	-----------------------

Intensidad nominal	63 A
--------------------	------

Grado de protección	IP 53
---------------------	-------



Esquema eléctrico T-2MC 50-B/2LC 63



MC 50-B



LC 63

Contiene:

Protección basta fase-neutro

Descargador de corriente de rayo (1x) MC 50-B

Protección basta neutro-tierra

Descargador de corriente de rayo (1x) MC 50-B

Inductancia de coordinación con protecciones medias

Bobina (2x) LC 63

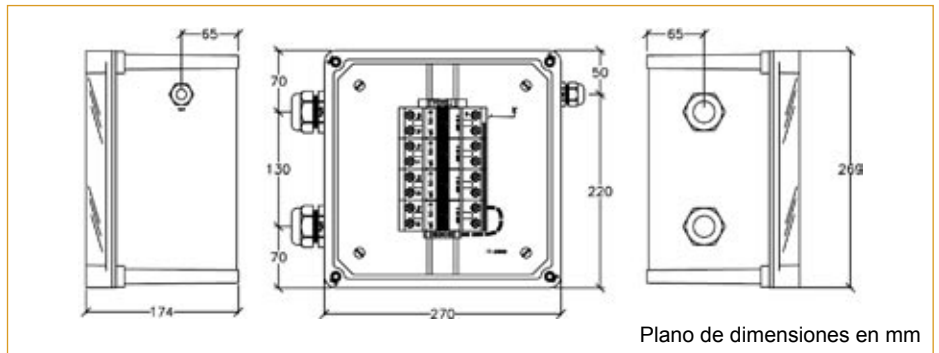
Montaje de protecciones bastas

Montaje de protecciones bastas para acometidas trifásicas para red TN

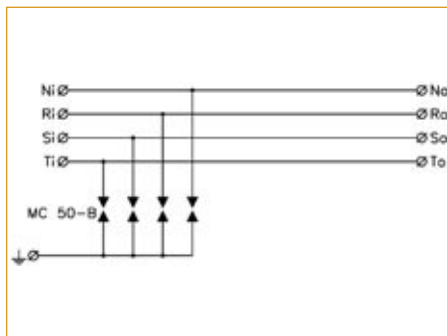


T-4MC 50-B

Caja de protección con descargadores de corriente de rayo para acometidas trifásicas con régimen de neutro tipo TN.



Nos reservamos el derecho a modificación de dimensiones de los envoltentes



Esquema eléctrico T-4MC 50-B

Descripción	Referencia	Código	Embalaje
Caja IP 53 con protecciones bastas Clase B para acometida trifásica	T-4MC 50-B	0447741	1

Datos técnicos

Corriente de descarga máxima

L→PE	50 kA (10/350 μs)
N→PE	50 kA (10/350 μs)

Nivel de protección (tensión residual)

L/N→PE	< 2 kV
--------	--------

Sección de conexión máxima mm²

rígido/flexible	35/25 mm ²
-----------------	-----------------------

Grado de protección	IP 53
---------------------	-------

Contiene:

Protección basta fase-tierra

Descargador de corriente de rayo (3x) MC 50-B

Protección basta neutro-tierra

Descargador de corriente de rayo (1x) MC 50-B



MC 50-B

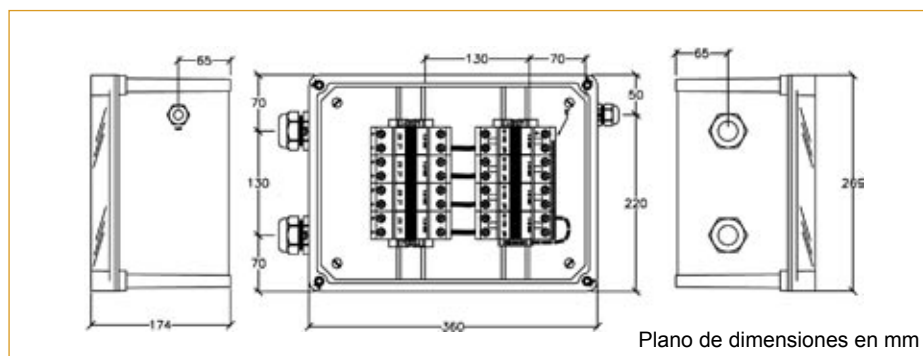
Montaje de protecciones bastas



T-4MC 50-B/4LC 63

Montaje de protecciones bastas con inductancias de coordinación para acometidas trifásicas para red de neutro tipo TN

Caja de protección con descargadores de corriente de rayo más inductancias de coordinación para acometidas trifásicas con régimen de neutro tipo TN.



Plano de dimensiones en mm

Nos reservamos el derecho a modificación de dimensiones de los envoltorios

Descripción	Referencia	Código	Embalaje
Caja IP 53 con protecciones bastas de Clase B e inductancias de coordinación para acometida trifásica	T-4MC 50-B/4LC 63	0447742	1

Datos técnicos

Corriente de descarga máxima

L→PE	50 kA (10/350 μs)
N→PE	50 kA (10/350 μs)

Nivel de protección (tensión residual)

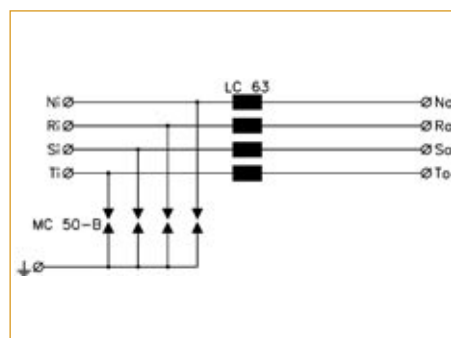
L/N→PE	< 2 kV
--------	--------

Sección de conexión máxima mm²

rígido/flexible	35/25 mm ²
-----------------	-----------------------

Intensidad nominal	63 A
--------------------	------

Grado de protección	IP 53
---------------------	-------



Esquema eléctrico T-4MC 50-B/4LC 63



MC 50-B



LC 63

Contiene:

Protección basta fase-neutro

Descargador de corriente de rayo (3x) MC 50-B

Protección basta neutro-tierra

Descargador de corriente de rayo (1x) MC 50-B

Inductancia de coordinación con protecciones medias

Bobina (4x) LC 63

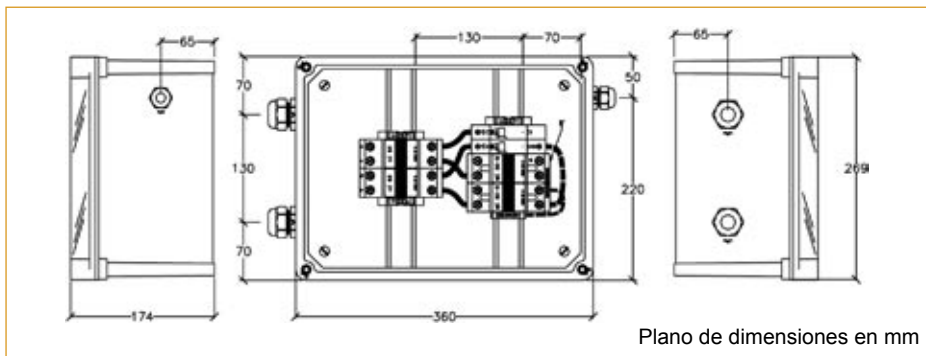
Montaje de protecciones bastas



T-2MC 50-B/2LC 63/V 20C/2

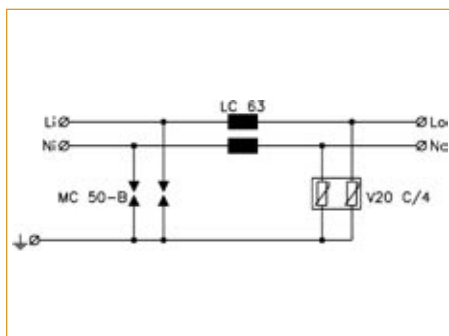
Montaje de protecciones bastas, inductancias de coordinación y protección media para acometidas monofásicas para régimen de neutro TN

Caja de protección con descargadores de corriente de rayo e inductancias de coordinación y protecciones contra sobretensiones Clase C, para acometidas monofásicas con régimen de neutro tipo TN.



Plano de dimensiones en mm

Nos reservamos el derecho a modificación de dimensiones de los envoltentes



Esquema eléctrico
T-2MC 50-B/2LC 63/V 20C/2

Descripción	Referencia	Código	Embalaje
Caja IP 53 con protecciones bastas Clase B e inductancias de coordinación y protección media para acometida monofásica	T-2MC 50/2LC 63/V 20C/2	0447743	1

Datos técnicos

Corriente de descarga máxima

L→N	50 kA (10/350 μs)
N→PE	50 kA (10/350 μs)

Nivel de protección (tensión residual)

L/N→PE	≤ 1,35 kV
--------	-----------

Intensidad nominal

	≤ 63 A
--	--------

Sección de conexión máxima mm²

rígido/flexible	35/25 mm ²
-----------------	-----------------------

Contiene:

Protección basta fase-tierra

Descargador de corriente de rayo (1x) MC 50-B

Inductancia de coordinación con protecciones medias

Bobina (2x) LC 63

Protección media monofásica bipolar

Protección contra sobretensiones (1x) V 20 C/2



V20 C/2



LC 63



MC 50-B

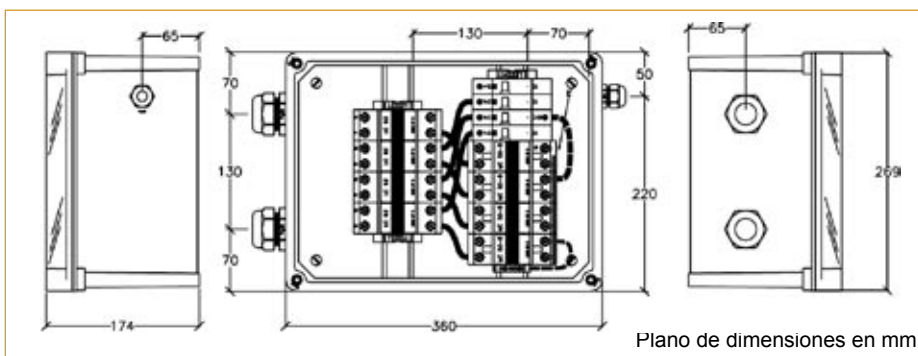
Montaje de protecciones bastas

Montaje de protecciones bastas, inductancias de coordinación y protección media para acometidas trifásicas para régimen de neutro tipo TN

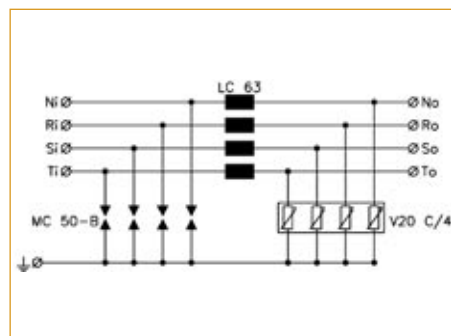
Caja de protección con descargadores de corriente de rayo e inductancias de coordinación y protecciones contra sobretensiones Clase C, para acometidas trifásicas con régimen de neutro tipo TN.



T-4MC 50-B/4LC 63/V 20C/4



Plano de dimensiones en mm



Esquema eléctrico
T-4MC 50-B/4LC 63/V 20C/4

Descripción	Referencia	Código	Embalaje
Caja IP 65 con protecciones bastas Clase B e inductancias de coordinación y protección media para acometida trifásica	T-4MC 50/4LC 63 /V 20C/4	0447744	1

Datos técnicos

Corriente de descarga máxima	
L→N	50 kA (10/350 μs)
N→PE	50 kA (10/350 μs)
Nivel de protección (tensión residual)	
L/N→PE	≤ 1,35 kV
Intensidad nominal	
	63 A
Sección de conexión máxima mm ²	
rígido/flexible	35/25 mm ²

Contiene:

Protección basta fase-neutro
Descargador de corriente de rayo (3x) MC 50-B
Protección basta neutro-tierra
Descargador de corriente de rayo (1x) MC 50-B
Inductancia de coordinación con protecciones medias
Bobina (4x) LC 63
Protección trifásica tetrapolar media
Protección contra sobretensiones (1x) V 20 C/4



V20 C/4



LC 63



MC 50-B

Tabla resumen

d: longitud de cableado fases/neutro entre el nivel de protección de Clase B y el nivel de protección media clase C (p. ej., cuadro general a subcuadro).

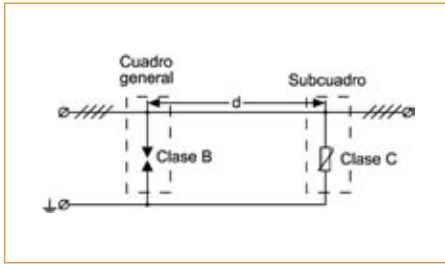
En los casos en que necesitemos obtener un nivel de aislamiento a las sobretensiones $V_{aisl} \leq 1,5 \text{ kV}$ es necesario coordinar los dos niveles de protectores requeridos para obtener esa V_{aisl} máxima.

d < 5 mts. Se provee de una caja montada con protecciones bastas + inductancias de coordinación. La protección media se montará exterior a dicha caja.

d = 0 mts. Se provee de una caja montada con protecciones bastas + inductancias de coordinación + protección media. Solución completa (p. ej., instalación con un único cuadro eléctrico).

d > 5 mts. Se provee exclusivamente de protección basta. No es necesario coordinar con inductancias la protección media a montar que se montará exterior a la caja y a una distancia mínima de los 5 metros reseñados.

En función de régimen de neutro se presentan soluciones para redes TN y TT.



Acometida monofásica

Elección	d < 5 metros	d = Ø metros	d > 5 metros
Régimen TT	T-MC 50/125-B/2LC 63 Cod. Art.: 0447713	T-MC 50/125-B/2LC 63/ V 20C/1+NPE/FS Cod. Art.: 0447738	T-MC 50/125-B Cod. Art.: 0447712
Régimen TN	T-2MC 50-B/2LC 63 Cod. Art.: 0447740	T-2MC 50-B/2LC 63/V 20 C/2 Cod. Art.: 0447743	T-2MC 50-B Cod. Art.: 0447739

Acometida trifásica

Elección	d < 5 metros	d = Ø metros	d > 5 metros
Régimen TT	T-3MC 50/125-B/4LC 63 Cod. Art.: 0447714	T-3MC 50/125-B/4LC 63/ V 20C/3+NPE/FS Cod. Art.: 0447737	T3-3MC 50/125-B Cod. Art.: 0447710
Régimen TN	T-4MC 50-B/4LC 63 Cod. Art.: 0447742	T-4MC 50-B/4LC 63/V 20C/4 Cod. Art.: 0447744	T-4MC 50-B Cod. Art.: 0447741