

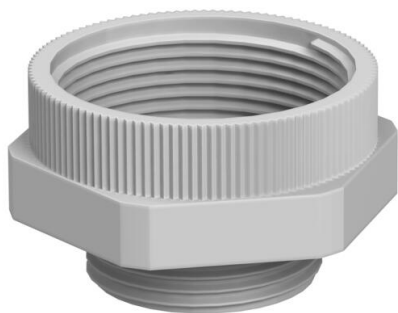
Ficha Técnica

Adaptador PG-M

Referencia: 2031466



Adaptador de un orificio con rosca PG a un orificio con rosca métrica.



PA Poliamida

Datos maestros

Referencia	2031466
Denominación 1	Adaptador
Denominación 2	PG - M
Fabricante	OBO
Dimensión	PG9-M12
Color	Gris claro, RAL 7035
Material	Poliamida
Unidad VK más pequeña	20
Cantidad	Pieza
Peso	0,37 kg
Unidad de peso	kg/100 u
Huella de CO (GWP) Cradle-to-Gate	0,0159 kg COe / 1 Unidad

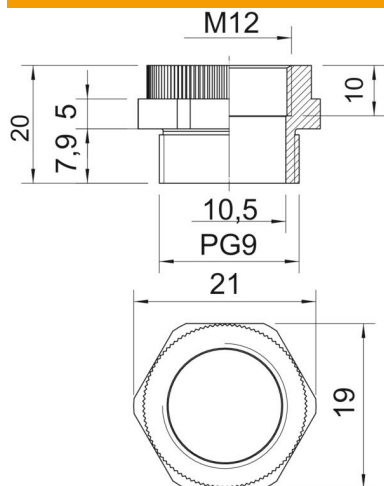
Ficha Técnica

Adaptador PG-M

Referencia: 2031466



Dimensiones



Medida D	10,5 mm
Medida E	21 mm
Medida L	20 mm
Medida L1	7,9 mm
Medida L2	5 mm
Medida L3	10 mm

Datos técnicos

protegido contra explosiones	no
Tipo de rosca exterior	PG
Tipo de rosca interior	Métrico
Medida de rosca métrica interior	12
Medida de rosca PG exterior	9
Ancho de llave	19
Niquelado	no