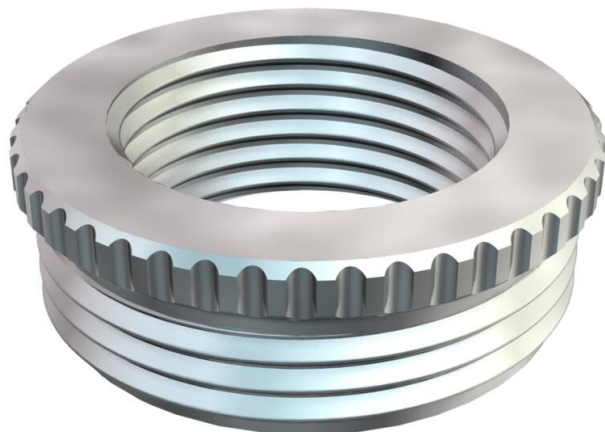


Ficha Técnica

Reducción, rosca PG

Referencia: 2089270



Reducción (parte H) según DIN 46320, con rosca PG según DIN 40430, para pasar de un orificio con rosca PG a un prensaestopas de pequeño tamaño.
* Precios según anotación DEL.

CE Pg

CuZn
37 Latón

N niquelado

Datos maestros

Referencia	2089270
Tipo	167 R MS PG21-16
Denominación 1	Reducción
Fabricante	OBO
Dimensión	PG21-PG16
Material	Latón
Superficie	niquelado
Norma superficies	
Unidad VK más pequeña	50
Cantidad	Pieza
Peso	1,964 kg
Unidad de peso	kg/100 u
Huella de CO (GWP) Cradle-to-Gate	0,0025 kg COe / 1 Unidad

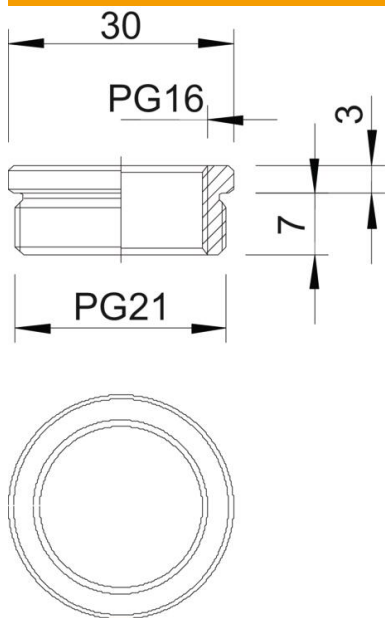
Ficha Técnica

Reducción, rosca PG

Referencia: 2089270



Dimensiones



Medida D	30 mm
Medida L1	7 mm
Medida L2	3 mm

Datos técnicos

protegido contra explosiones	no
Tipo de rosca exterior	PG
Tipo de rosca interior	PG
Largo de la rosca	7 mm
Medida de rosca PG exterior	21
Medida de rosca PG interior	16
Niquelado	sí