

Ficha Técnica

Grapa con clavo ISO tipo 2010, negro

Referencia: 2232235



Grapa corta con clavo ISO



PP Polipropileno

Datos maestros

| | |
|-----------------------|-------------------------|
| Referencia | 2232235 |
| Denominación 1 | Grapillón |
| Fabricante | OBO |
| Dimensión | 10mm, L25 |
| Color | negro intenso; RAL 9005 |
| Material | Polipropileno |
| Unidad VK más pequeña | 100 |
| Cantidad | Pieza |
| Peso | 0,123 kg |
| Unidad de peso | kg/100 u |

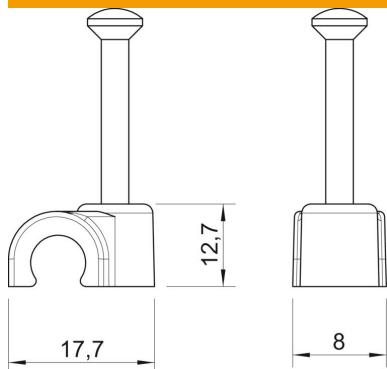
Ficha Técnica

Grapa con clavo ISO tipo 2010, negro

Referencia: 2232235



Dimensiones



| | |
|----------|---------|
| Medida B | 8 mm |
| Medida H | 12,7 mm |
| Medida L | 17,7 mm |

Datos técnicos

| | |
|------------------------|----------------------------------|
| Abrazadera doble | no |
| Ejecución | Redondo (para conductor redondo) |
| para diámetro de cable | 10 mm |
| para diámetro de clavo | 2,0x25 |
| endurecido | sí |
| Libre de halógenos | sí |
| Con clavo | sí |
| Longitud de clavo | 25 mm |
| A prueba de impactos | no |
| Transparente | no |
| Bloqueo de tubo | no |