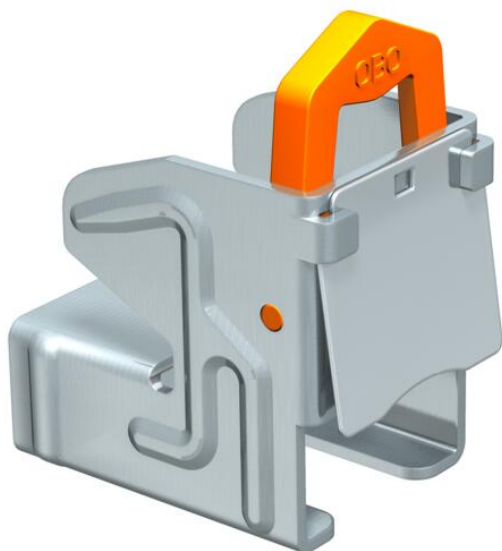


Ficha Técnica

Abrazadera de sujeción para perfil CM3518

Referencia: 1408011



Abrazaderas de sujeción recubiertas con protección anticorrosión y sin tornillos, con muelle de bloqueo adecuado para perfiles tipo CML3518 y CMS3518. Para la fijación rápida en perfiles de acero en el montaje de bandejas de cables, abrazaderas semirredondas, suspensiones de luces, etc. Un sistema completo está compuesto de 2 abrazaderas de sujeción y una pieza de perfil en C de longitud opcional, y 2 tapones de protección.



- St** Acero
- ZL** Lámina de cinc

Datos maestros

Referencia	1408011
Denominación 1	Fijación a viga
Denominación 2	con resorte de bloqueo
Fabricante	OBO
Dimensión	5-11mm
Material	Acero
Superficie	Lámina de cinc
Norma superficies	
Unidad VK más pequeña	50
Cantidad	Pieza
Peso	10,8 kg
Unidad de peso	kg/100 u
Huella de CO (GWP) Cradle-to-Gate	0,3425 kg COe / 1 Unidad

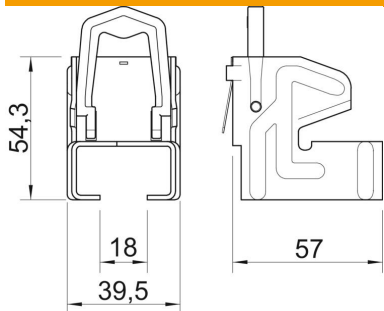
Ficha Técnica

Abrazadera de sujeción para perfil CM3518

Referencia: 1408011



Dimensiones



Longitud	57 mm
Ancho	39,5 mm
Altura	54,3 mm
Medida B	39,5 mm
Medida H	54,3 mm
Medida L	57 mm

Datos técnicos

Clase/componente de conexión	Otros
Tipo de fijación	Embornar
Espesor brida F máx.	11 mm
Espesor brida F mín.	5 mm
Bisagra ajustable	no
Extremo de la bisagra	no