

# Ficha Técnica

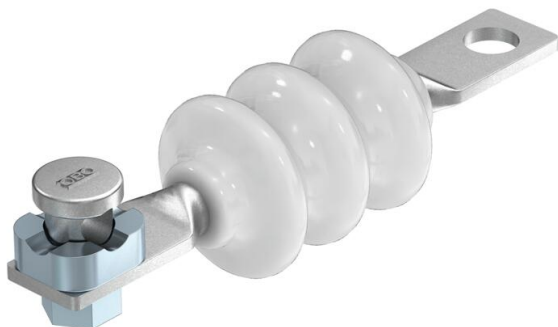
## Vía de chispas de protección

Referencia: 5240050



Vía de chispas cerrada, para puentear un punto de aproximación entre las palomillas de tejado del sistema de baja tensión y los componentes de la instalación de protección externa contra el rayo.

- Grado de protección IP 54
- Con empalme tipo 5001 premontado para la conexión de conductores redondos Rd 8 - 10



SG

Acero fundido

### Datos maestros

Referencia	5240050
Tipo	482
Denominación 1	Explosor equipotencial
Denominación 2	fechado
Fabricante	OBO
Dimensión	134x93x86
Material	Acero fundido
Unidad VK más pequeña	1
Cantidad	Pieza
Peso	56 kg
Unidad de peso	kg/100 u

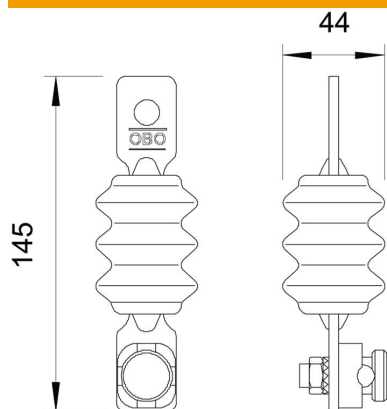
# Ficha Técnica

## Vía de chispas de protección

Referencia: 5240050



### Dimensiones



### Datos técnicos

Conexión	Rd 10 mm
Tensión alterna de reacción	10 kV
Tiempo de reacción	<100 ns
Modelo a prueba de explosiones	no
Intensidad nominal de descarga	25 kA
Clase de protección	IP54
Nivel de protección	< 10 kV
Rango de temperatura máx.	80 °C
Rango de temperatura	-20 °C
Material de la conexión	Cinc colado a presión