

# Ficha Técnica

## Grapa de fijación 605 para cargas medias, G

Referencia: 1018302



St	Acero
G	electrozincado

Grapas de dos pies para cables y tubos

\* Los tamaños del 7 al 12 no son adecuados para utilizar con pistola de pernos.

### Datos maestros

Referencia	1018302
Denominación 1	Grapa de fijación
Denominación 2	2 pies
Fabricante	OBO
Dimensión	30mm
Material	Acero
Superficie	electrozincado
Norma superficies	EN ISO 19598 / EN ISO 4042
Unidad VK más pequeña	100
Cantidad	Pieza
Peso	1,15 kg
Unidad de peso	kg/100 u
Huella de CO (GWP) Cradle-to-Gate	0,0279 kg COe / 1 Unidad

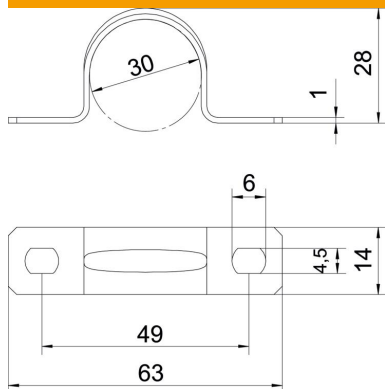
# Ficha Técnica

## Grapa de fijación 605 para cargas medias, G



Referencia: 1018302

### Dimensiones



Longitud	63 mm
Ancho	14 mm
Altura	28 mm
Medida A	63 mm
Medida B	49 mm
Medida b	14 mm
Medida D	30 mm
Medida d	4,5 mm
Medida e	6 mm
Medida H	28 mm
Medida t	1 mm

### Datos técnicos

Distancia hasta la pared	no
Número de cables / tubos	1
Versión	De dos tiras
Tipo de fijación	Agujero de rosca
para el diámetro	30
Apropiado para área de protección contra incendios	no
Libre de halógenos	sí
recubierto de plástico	no
Tamaño del orificio	4,5 x 6 mm
Grosor del material	1 mm
Diámetro nominal	30 mm
Resistente a los UV	sí