

Ficha Técnica

Abrazadera 732 A4

Referencia: 1362478



Abrazadera para el montaje de tubos y cables en la pared, el techo y el suelo. Con tapa autoblocante. Fijación a través de inserción con rosca interior.

Testado y aprobado para el mantenimiento de funciones según DIN 4102 Parte 12, clases de mantenimiento de funciones E 30 a E 90.



A4 Acero inoxidable 1.4571

Datos maestros

Referencia	1362478
Denominación 1	Abrazadera
Denominación 2	con rosca de empalme M6
Fabricante	OBO
Dimensión	30-36mm
Material	Acero inoxidable 1.4571
Unidad VK más pequeña	20
Cantidad	Pieza
Peso	3,782 kg
Unidad de peso	kg/100 u
Huella de CO (GWP) Cradle-to-Gate	0,3008 kg COe / 1 Unidad

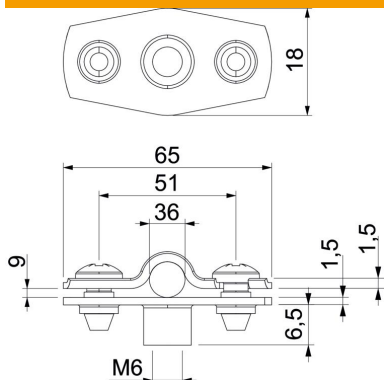
Ficha Técnica

Abrazadera 732 A4

Referencia: 1362478



Dimensiones



Medida A	65 mm
Medida B	51 mm
Medida b	18 mm
Medida D	36 mm
Medida d máx.	36 mm
Medida d mín.	30 mm
Medida H1	12 mm
Medida t1 (mm)	1,5
Medida t2 (mm)	1,5
Medida x	9 mm

Datos técnicos

Distancia hasta la pared	sí
Número de cables / tubos	1
Versión	Cerrada
Tipo de fijación para el diámetro	Racor roscado 30 - 36
Apropiado para área de protección contra incendios	sí
Libre de halógenos	sí
recubierto de plástico	no
Grosor del material	1,5 mm
Rango de sujeción D máx.	36 mm
Rango de sujeción D mín.	30 mm
Resistente a los UV	sí