

Ficha Técnica

Abrazadera sobre perfil base H doble, mediacaña de plástico, A2

Referencia: 1186350



Abrazadera sobre perfil con base con cabeza de martillo, mediacaña de plástico de polipropileno. Para el montaje vertical y horizontal de 2 cables individuales en perfil tipo C. Para ancho de ranura de 16 - 17 mm. Con tornillo de 1 paso en la mediacaña, cabeza de tornillo hexagonal universal SW10, con ranura y ranura en cruz. Adecuado para montaje en zonas interiores y exteriores. Es conveniente separar varios cables mediante cañas dobles. Se recomienda el uso de una contra-caña.



- A2** Acero inoxidable 1.4301
- 2B** Pulido, con tratamiento posterior

Datos maestros

Referencia	1186350
Denominación 1	Abrazadera sobre perfil 2056
Denominación 2	doble
Fabricante	OBO
Dimensión	46-52mm
Material	Acero inoxidable 1.4301
Superficie	Pulido, con tratamiento posterior
Norma superficies	
Unidad VK más pequeña	25
Cantidad	Pieza
Peso	16,7 kg
Unidad de peso	kg/100 u
Huella de CO (GWP) Cradle-to-Gate	0,9476 kg COe / 1 Unidad

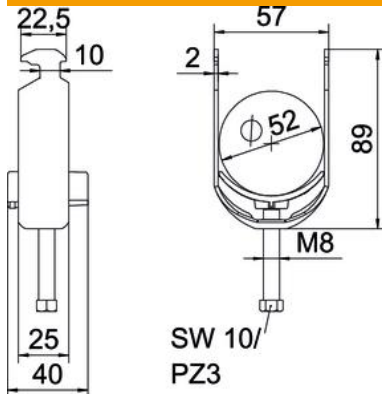
Ficha Técnica

Abrazadera sobre perfil base H doble, mediacaña de plástico, A2

Referencia: 1186350



Dimensiones



Longitud	25 mm
Ancho	57 mm
Altura	146 mm
Espesor de chapa	2 mm
Medida A	25 mm
Medida B	57 mm
Medida C	40 mm
Medida G (mm)	M8
Medida H	146 mm
Medida L	58 mm
Medida t	2 mm

Datos técnicos

Número de cables / tubos	2
Para diámetro de tubo máx.	52 mm
Para diámetro de tubo mín.	46 mm
Para carriles con ancho de ranura (con intervalo) máx.	17 mm
Para carriles con ancho de ranura (con intervalo) mín.	16 mm
Rosca	M8
Libre de halógenos	sí
Longitud, dimensiones exteriores	40 mm
Máx. Par de apriete	5 Nm
Con bandeja de plástico	sí
Modo de montaje	Perfiles en C
Ancho de ranura	10 mm
Rango de sujeción D máx.	52 mm
Rango de sujeción D mín.	46 mm
Accesorio de superficie	Sin tratar
Accesorio de material	Acero inoxidable
Con contramediacaña	no
Material de la bandeja	Plástico
Calidad de material de la bandeja	Polipropileno