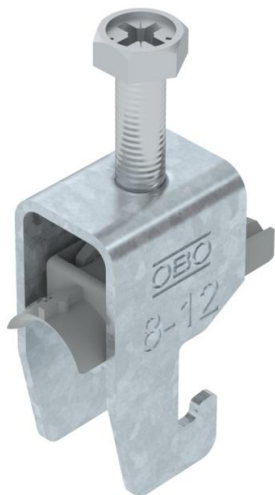


Ficha Técnica

Abrazadera sobre perfil base U simple, mediacaña de plástico, FT

Referencia: 1186702



Abrazadera sobre perfil con base U, mediacaña de plástico de polipropileno. Para el montaje vertical y horizontal de 1 cable individual en perfil tipo C. Para ancho de ranura de 18 - 22 mm. Con tornillo de 1 paso en la mediacaña, cabeza de tornillo hexagonal universal SW10, con ranura y ranura en cruz. Adecuado para montaje en zonas interiores y exteriores. Se recomienda el uso de una contra-caña.



St Acero

FT Galvanizado por inmersión en caliente

Datos maestros

Referencia	1186702
Denominación 1	Abrazadera sobre perfil 2056
Fabricante	OBO
Dimensión	08-12mm
Material	Acero
Superficie	Galvanizado por inmersión en caliente
Norma superficies	DIN EN ISO 1461
Unidad VK más pequeña	100
Cantidad	Pieza
Peso	2,85 kg
Unidad de peso	kg/100 u
Huella de CO (GWP) Cradle-to-Gate	0,0623 kg COe / 1 Unidad

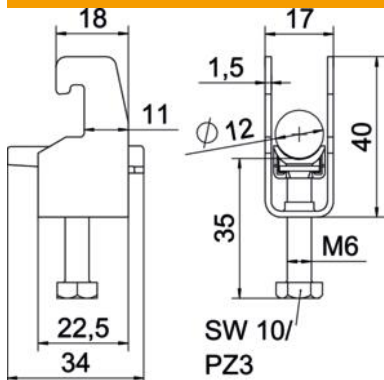
Ficha Técnica

Abrazadera sobre perfil base U simple, mediacaña de plástico, FT

Referencia: 1186702



Dimensiones



Longitud	22,5 mm
Ancho	17 mm
Altura	40 mm
Espesor de chapa	1,5 mm
Medida A	22,5 mm
Medida B	17 mm
Medida C	34 mm
Medida G (mm)	M6
Medida H	40 mm
Medida L	35 mm
Medida t	1,5 mm

Datos técnicos

Número de cables / tubos	1
Para diámetro de tubo máx.	12 mm
Para diámetro de tubo mín.	8 mm
Para carriles con ancho de ranura (con intervalo) máx.	22 mm
Para carriles con ancho de ranura (con intervalo) mín.	18 mm
Rosca	M6
Libre de halógenos	sí
Longitud, dimensiones exteriores	34 mm
Máx. Par de apriete	3 Nm
Con bandeja de plástico	sí
Modo de montaje	Perfiles en C
Ancho de ranura	10 mm
Rango de sujeción D máx.	12 mm
Rango de sujeción D mín.	8 mm
Accesorio de superficie	Galvanizado en caliente
Accesorio de material	Acero
Con contramediacaña	no
Material de la bandeja	Plástico
Calidad de material de la bandeja	Polipropileno