

# Ficha Técnica

Abrazadera sobre perfil base W simple, mediacaña de plástico, Al

Referencia: 1187902



Abrazadera sobre perfil con base W, mediacaña de plástico de polipropileno. Para el montaje vertical y horizontal de 1 cable individual en perfiles angulares hasta < 40 mm. Con tornillo de 1 paso en la mediacaña, cabeza de tornillo hexagonal universal SW10, con ranura y ranura en cruz. Adecuado para montaje en zonas interiores y exteriores. Se recomienda el uso de una contra-caña.



**Alu** Aluminio

## Datos maestros

Referencia	1187902
Tipo	BS-W1-K-12 ALU
Denominación 1	Abrazadera sobre perfil 2056
Fabricante	OBO
Dimensión	08-12mm
Material	Aluminio
Unidad VK más pequeña	100
Cantidad	Pieza
Peso	1,492 kg
Unidad de peso	kg/100 u

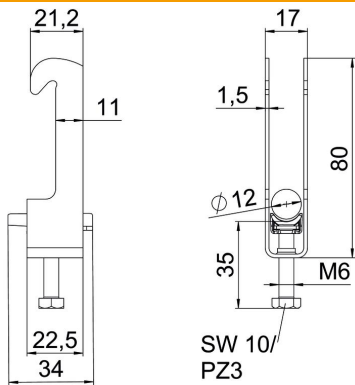
# Ficha Técnica

Abrazadera sobre perfil base W simple, mediacaña de plástico, Al

Referencia: 1187902



## Dimensiones



Longitud	22,5 mm
Ancho	17 mm
Altura	80 mm
Espesor de chapa	1,5 mm
Medida A	22,5 mm
Medida B	17 mm
Medida C	34 mm
Medida G (mm)	M6
Medida H	80 mm
Medida L	35 mm
Medida t	1,5 mm

## Datos técnicos

Número de cables / tubos	1
Para diámetro de tubo máx.	12 mm
Para diámetro de tubo mín.	8 mm
Rosca	M6
Libre de halógenos	sí
Longitud, dimensiones exteriores	34 mm
Máx. Par de apriete	3 Nm
Con bandeja de plástico	sí
Modo de montaje	Perfil angular
Ancho de ranura	10 mm
Rango de sujeción D máx.	12 mm
Rango de sujeción D mín.	8 mm
Accesorio de superficie	Sin tratar
Accesorio de material	Aluminio
Con contramediacaña	no
Material de la bandeja	Plástico
Calidad de material de la bandeja	Polipropileno