

Ficha Técnica

Dispositivo de protección fina contra sobretensiones CNS 3 D

Referencia: 5092701



Dispositivo de protección contra sobretensiones tipo 3 según DIN EN 61643-11 para la instalación en tomas de corriente Schuko. • Con señalización visual y acústica, indicación de funcionamiento

- Base con 3 tomas
- Longitud del cable de conexión: 2 m
- Conexión en estrella para una seguridad eléctrica elevada

Aplicación: p. ej., protección de ordenadores personales, impresoras, fotocopiadoras, faxes, etc.

- Con señalización visual y acústica, indicación de funcionamiento
- Base con 3 tomas
- Longitud del cable de conexión: 2 m
- Conexión en estrella para una seguridad eléctrica elevada

Aplicación: p. ej., protección de ordenadores personales, impresoras, fotocopiadoras, faxes, etc.



Datos maestros

Referencia	5092701
Tipo	CNS 3-D-D
Denominación 1	Dispositivo de protección
Denominación 2	base con 3 tomas de corriente
Fabricante	OBO
Dimensión	230V
Color	Negro
Unidad VK más pequeña	1
Cantidad	Pieza
Peso	65 kg
Unidad de peso	kg/100 u

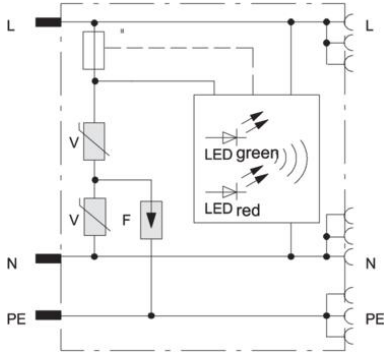
Ficha Técnica

Dispositivo de protección fina contra sobretensiones CNS 3 D

Referencia: 5092701



Datos técnicos



Longitud del cable de conexión	2 m
Tiempo de reacción	<25 ns
Con riesgo de emisión de chispas	no
Contacto de señalización remota	no
Tensión máxima de funcionamiento	255 V
LPZ	2→3
Variante	D
Máx. protección previa por fusibles	16 A
Intensidad nominal de descarga	2,5 kA
Corriente nominal	16 A
Tensión nominal	230 V
Nivel de protección	1000/ 1500 kV
Nivel de protección (L-N / L/N-PE)	< 1000 / < 1500 V
Nivel de protección (L-N)	< 1,0 kV
Nivel de protección (N-PE)	< 1,5 kV
Señalización en el dispositivo	óptico y acústico
Clasificación según la norma EN 61643-11	Tipo 3
SPD según IEC 61643-1	clase III
Tipo de línea para dispositivos de protección contra sobretensiones	Línea eléctrica CA