

# Ficha Técnica

Tapa de montaje de alta resistencia para UZD 350, tamaño nominal R7

Referencia: 7401414



La tapa de montaje de alta resistencia para la caja bajo suelo tipo UZD350 es adecuada para montar un conjunto de tapa y marco redondo de alta resistencia de tamaño nominal R7. La abertura de montaje está a 3 mm de profundidad y puede cerrarse posteriormente con una placa ciega.



**St** Acero

**FS** galvanizado en banda

## Datos maestros

Referencia	7401414
Tipo	DUG 350-3 R7SL
Denominación 1	Tapa adaptadora cargas pesadas
Denominación 2	350-3 para tamaño nominal R7
Fabricante	OBO
Dimensión	382x382x59
Material	Acero
Superficie	Galvanizado en banda
Norma superficies	DIN EN 10346
Unidad VK más pequeña	1
Cantidad	Pieza
Peso	370,4 kg
Unidad de peso	kg/100 ud.
Huella de CO2 (GWP) Cradle-to-Gate	15,7206 kg CO2e / 1 Unidad

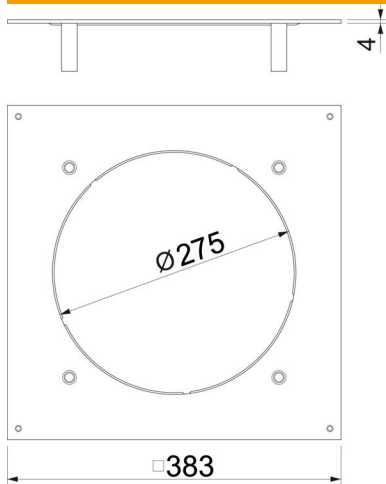
# Ficha Técnica

Tapa de montaje de alta resistencia para UZD 350, tamaño nominal R7

Referencia: 7401414



## Dimensiones



Longitud	383 mm
Ancho	383 mm
Medida A	383 mm
Medida d Ø	275 mm

## Datos técnicos

Tapa abertura de montaje	no
Cuidados del suelo	seco
Posibilidad de instalar una junta	no
Orificio para la instalación de caja sobre el pavimento	no
Adecuado para canalización cerrada a ras de pavimento	no
Adecuado para canalización bajo pavimento	sí
Grosor del material	4 mm
Abertura de montaje	redondo
Tamaño nominal	350 mm
Tamaño nominal para unidades portamecanismos	R7
Modelo para carga pesada	sí