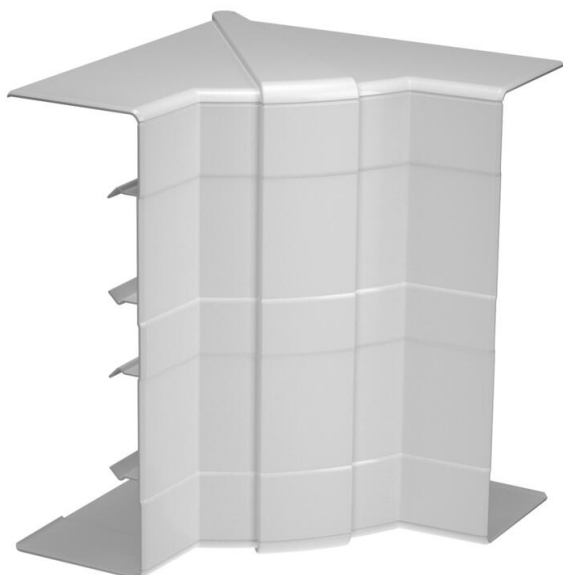


# Ficha Técnica

Tapa para ángulo interior, para canal portamecanismos Rapid 45-2, tipo GK-53165

Referencia: 6113442



Ángulo interior para cambio de dirección de canales portamecanismos Rapid 45-2. Las molduras pueden ajustarse entre 83° y 97°.



Policarbonato/Acrilonitrilo-butadieno-estirolo

## Datos maestros

Referencia	6113442
Denominación 1	Ángulo interior
Denominación 2	variable
Fabricante	OBO
Dimensión	175x145x145
Color	Gris claro, RAL 7035
Material	Policarbonato/acrilonitrilo-butadieno-estireno
Unidad VK más pequeña	1
Cantidad	Pieza
Peso	15,634 kg
Unidad de peso	kg/100 u

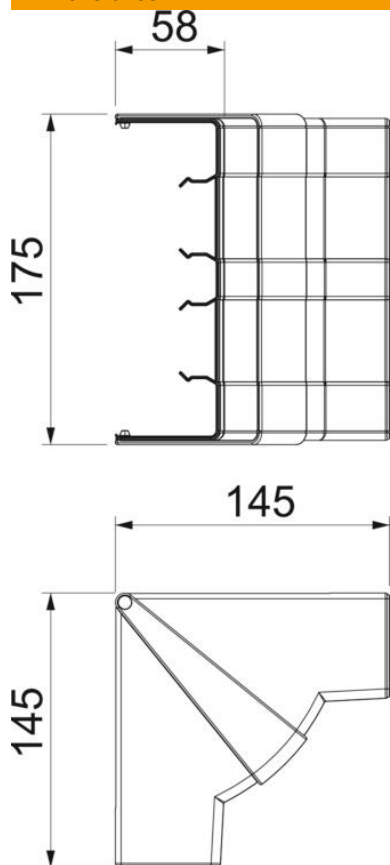
# Ficha Técnica

Tapa para ángulo interior, para canal portamecanismos Rapid 45-2, tipo GK-53165

Referencia: 6113442



## Dimensiones



Longitud	145 mm
Ancho	165 mm
Altura	53 mm

# Ficha Técnica

Tapa para ángulo interior, para canal portamecanismos Rapid 45-2, tipo GK-53165

Referencia: 6113442



## Datos técnicos

Número de tapas	1
Versión	Pieza cobertora
Ejecución	Simétrico
Libre de halógenos	sí
Retenedor para cable	no
Conector para canal	no
Tipo de montaje de las tapas	general
Perforación de montaje en el suelo	no
Ancho de la parte superior	0 mm
Ancho de la parte superior 2	0 mm
Ancho de la parte superior 3	0 mm
Clase de protección	IP10
Hoja protectora	no
Grado de protección código IK	IK08
Rango de temperatura máx.	60 °C
Rango de temperatura	-15 °C
Ángulo máx.	97 mm
Ángulo mín.	83 mm