

Ficha Técnica

Regleta de bornes de 1-4 mm², caja de derivación de la serie T

Referencia: 2016180



Cuerpo y tornillos de acero galvanizado y pasivado transparente, sección nominal 1 ÷ 4 mm², tensión nominal 400 V, de 5 polos, con bornes de casquillo, sección máxima que se puede conectar en cada borne máx. 4x2,5mm², 5x1,5mm² o 6x1mm².

Accesorios del sistema de cajas de derivación T25; T40



PA Poliamida

Datos maestros

Referencia	2016180
Tipo	KL-T 01-04
Denominación 1	Regleta de bornes
Fabricante	OBO
Dimensión	4mm ²
Color	Gris claro
Material	Poliamida
Unidad VK más pequeña	10
Cantidad	Pieza
Peso	2,1 kg
Unidad de peso	kg/100 u

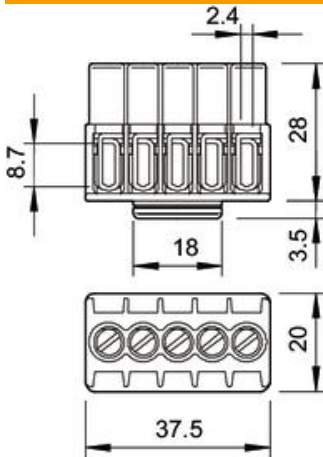
Ficha Técnica

Regleta de bornes de 1-4 mm², caja de derivación de la serie T

Referencia: 2016180



Dimensiones



Longitud	37,5 mm
Ancho	20 mm
Altura	28 mm

Datos técnicos

Se necesita una placa de cierre	no
Sección de conductor unifilar conectable máx.	4 mm ²
Sección de conductor unifilar conectable mín.	1 mm ²
Posición de conexión	Lateral
Número de polos	5
Número de bornes por polo	1
Modelo de conexión eléctrica 1	Racor roscado
Modelo a prueba de explosiones	no
Material aislante	Termoplástico
Modo de montaje	Otros
Sección nominal máx.	4 mm ²
Sección nominal mín.	1 mm ²
Tensión nominal	400 V
Corriente nominal	32 A
Número de polos	5
Sección transversal	sección máx. insertable en cada borne máx. 4 x 2,5 mm ² , 5 x 1,5 mm ² o 6 x 1 mm ² mm ²
Transparente	no