

# Ficha Técnica

Protección contra sobretensiones para redes de alta velocidad de hasta 1 Gbit (clase ND-CAT6/E-F)

Referencia: 5081802



Dispositivo de protección de líneas de datos para redes de alta velocidad

- Conectores RJ45 de alta calidad
- Bajo nivel de protección con una elevada carga de corriente
- Puesta a tierra mediante carril DIN.o cable de conexión
- Compatibilidad con Power over Ethernet ++ (PoE++/4PPoE) hasta 1 A según IEEE 802.3
- Calidad de transmisión verificada en redes de hasta 1 Gbit/s (clase E) o CAT6
- Versión enchufable lo que permite una rápida instalación
- Incl. set de fijación de carril DIN,y cable de puesta a tierra

Ejemplo de aplicación: Ethernet 1 Gbit, Ethernet 10/100 Mbit, aplicaciones PoE, sistemas de cámara IP, interfaces ISDN S0



**Alu** Aluminio

## Datos maestros

Referencia	5081802
Tipo	ND-CAT6/E-F
Denominación 1	Net Defender protección fina
Denominación 2	para clase E/CAT6
Fabricante	OBO
Dimensión	58V
Color	gris plata; RAL 7001
Material	Aluminio
Unidad VK más pequeña	1
Cantidad	Pieza
Peso	16,38 kg
Unidad de peso	kg/100 u

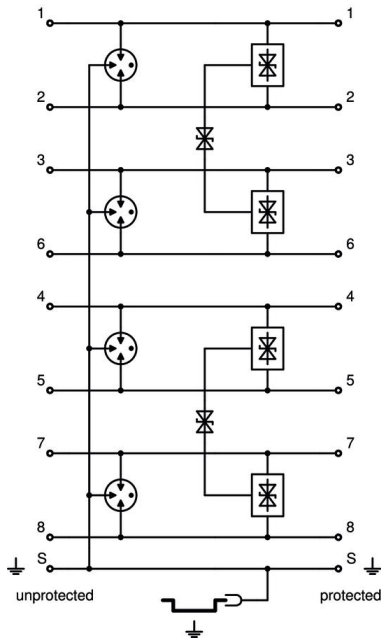
# Ficha Técnica

Protección contra sobretensiones para redes de alta velocidad de hasta 1 Gbit (clase ND-CAT6/E-F)

Referencia: 5081802



## Datos técnicos



Número de polos	8
Versión	Protección fina, 8 hilos + pantalla
Rendimiento de canal Ansi/EA	CAT 6
Rendimiento de canal ISO/IEC	Categoría E
Atenuación de entrada (Insertion loss)	≤3 dB
Toma a tierra a través de:	Línea de conexión/carril DIN
Modelo a prueba de explosiones	no
Contacto de señalización remota	no
Corriente de impulso de descarga total (8/20)	5 kA
Máxima tensión de funcionamiento CA	41
Máxima tensión de funcionamiento CC	58
Kategorie	Tipo 2+3 / C2+C1
LPZ	1→3
Modo de montaje	Conector/adaptador de cable
Norma de ensayo	IEC 61643-21
Conexión del apantallamiento	sí
Apantallamiento	Directo
Clase de protección	IP20
Nivel de protección conductor-conductor	<40 V
Nivel de protección conductor-tierra	<900 V
SPD según IEC 61643-21	Categoría II+III / C2+C1
Conector / hilos protegidos	RJ45 8(8)
Resistencia a la sobrecorriente momentánea conductor - conductor	C1: 0,3 kV / 0,15 kA (8/20µs)
Resistencia a la sobrecorriente momentánea conductor - tierra	C2: 3 kV / 1,5 kA (8/20µs)
Rango de temperatura máx.	80 °C
Rango de temperatura	-40 °C
Tipo de línea para dispositivos de protección contra sobretensiones	Línea de datos CAT