

Ficha Técnica

Curva de 90° 35 FT

Referencia: 7124410



Curva de 90° para la instalación en vertical de bandejas portacables del tipo RKS 305.



CE

St Acero

FT Galvanizado por inmersión en caliente

Datos maestros

Referencia	7124410
Tipo	RB 90 305 FT
Denominación 1	Curva de 90°
Denominación 2	horizontal
Fabricante	OBO
Dimensión	35x50
Color	zinc
Material	Acero
Superficie	Galvanizado por inmersión en caliente
Norma superficies	DIN EN ISO 1461
Unidad VK más pequeña	1
Cantidad	Pieza
Peso	32,9 kg
Unidad de peso	kg/100 ud.
Huella de CO2 (GWP) Cradle-to-Gate	1,1893 kg CO2e / 1 Unidad

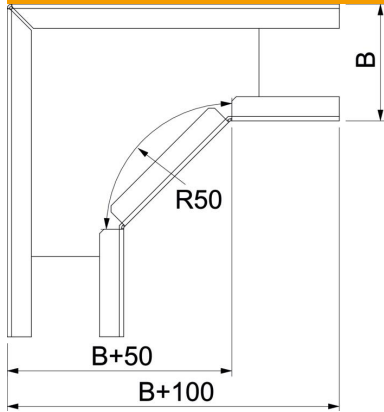
Ficha Técnica

Curva de 90° 35 FT

Referencia: 7124410



Dimensiones



Ancho	50 mm
Altura	35 mm
Altura	1 in
Medida B	50 mm

Datos técnicos

Pliegue (ángulo)	90°
Modelo de unión	conector suministrado
Forma constructiva	Curva rígida
Mantenimiento de función	no
Perforación de montaje en el suelo	no
Calibre maestro de agujeros OTAN	no
Cambio de dirección	Horizontal
Acero inoxidable, barnizado	no
Perforación lateral	no
Tipo vano ancho	no
Tipo del conector del sistema portacables	Atornillado