

Ficha Técnica

Conjunto de tapa y marco con altura regulable para tubo, RKFR, acero inoxidable
Referencia: 7409422



Conjunto de tapa y marco con altura regulable de tamaño 9, con orificio para tubo, apropiados para el montaje de mecanismos en pavimentos que precisan una limpieza en seco o con agua.

Conjunto de tapa y marco con altura regulable de tamaño 9, con orificio para tubo, apropiados para el montaje de mecanismos en pavimentos que precisan una limpieza en seco o con agua.

Conjunto de tapa y marco de altura regulable con tubo, 2 compartimentos. Pueden instalarse 2 tapas ciegas APMT2. Para la instalación de 2 soportes universales UT3 para 4 mecanismos individuales con anillo/estribo de soporte o 6 aparatos Modul 45.



VA Acero inoxidable

Datos maestros

Referencia	7409422
Tipo	RKFR2 4 V20
Denominación 1	Conjunto tapa y marco redondo
Denominación 2	para tubo
Fabricante	OBO
Dimensión	Ø215mm
Material	Acero inoxidable 1.4301
Unidad VK más pequeña	1
Cantidad	Pieza
Peso	220 kg
Unidad de peso	kg/100 u

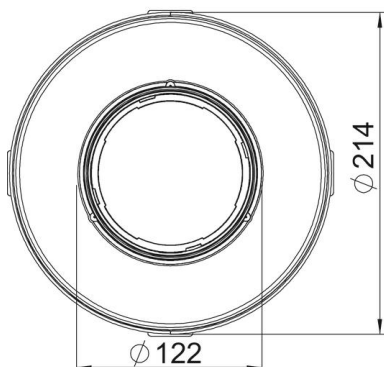
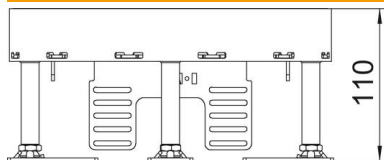
Ficha Técnica

Conjunto de tapa y marco con altura regulable para tubo,
RKFR, acero inoxidable

Referencia: 7409422



Dimensiones



Longitud	214 mm
Ancho	214 mm

Ficha Técnica

Conjunto de tapa y marco con altura regulable para tubo, RKFR, acero inoxidable

Referencia: 7409422



Datos técnicos

Número de dispositivos instalables	6
Número de cajas portamecanismos	2
Número de salidas de cable	1
Versión	redondo
Modelo de salida de cable	Tubo
Cuidados del suelo	húmedo
Desacoplable	no
Altura del piso máx.	155 mm
Altura del piso mín.	110 mm
Apropiado para instalación de suelo técnico	sí
Apropiado para montaje en suelo hueco / técnico	sí
Apropiado para caja bajo suelo	250/350
Soportes para alojar cajas portamecanismos	sí
Tamaño nominal para unidades portamecanismos	R4
Margen de nivelación máx.	155 mm
Margen de nivelación mín.	110 mm
Grado de protección (IP) mientras se está utilizando	IP20
Grado de protección (IP) si no se está utilizando	IP10
Grado de protección código IK	IK10
Modelo para carga pesada	no
Tipo de sistema de montaje	UT3
Carga vertical, superficie grande	hasta 10.000 N
Carga vertical, superficie pequeña	hasta 3.000 N
Autorizaciones	VDE