

Ficha Técnica

Conjunto de tapa y marco con altura regulable para tubo,
RKFR, acero inoxidable
Referencia: 7409428



Conjunto de tapa y marco con altura regulable de tamaño R7, con orificio para tubo, apropiados para el montaje de mecanismos en pavimentos que precisan una limpieza en seco o con agua.

Pueden instalarse 2 tapas ciegas APMT2 y un APMT5. Para la instalación de 2 soportes universales UT3 y un UT4 para 7 mecanismos individuales con anillo/estribo de soporte o 10 aparatos Modul 45.



A2 Acero inoxidable 1.4301

Datos maestros

Referencia	7409428
Tipo	RKFR2 7 V25
Denominación 1	Conjunto tapa y marco redondo
Denominación 2	para tubo
Fabricante	OBO
Dimensión	Ø275mm
Material	Acero inoxidable 1.4301
Unidad VK más pequeña	1
Cantidad	Pieza
Peso	325 kg
Unidad de peso	kg/100 u

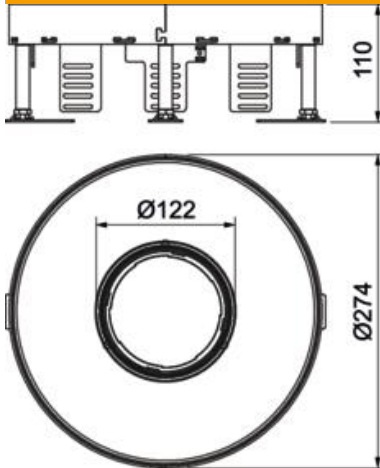
Ficha Técnica

Conjunto de tapa y marco con altura regulable para tubo, RKFR, acero inoxidable

Referencia: 7409428



Dimensiones



Longitud	274 mm
Ancho	274 mm

Datos técnicos

Número de dispositivos instalables	10
Número de cajas portamecanismos	3
Número de salidas de cable	1
Versión	redondo
Modelo de salida de cable	Tubo
Cuidados del suelo	húmedo
Desacoplable	no
Altura del piso máx.	155 mm
Altura del piso mín.	110 mm
Apropiado para instalación de suelo técnico	sí
Apropiado para montaje en suelo hueco / técnico	sí
Apropiado para caja bajo suelo	350
Soportes para alojar cajas portamecanismos	sí
Tamaño nominal para unidades portamecanismos	R7
Margen de nivelación máx.	155 mm
Margen de nivelación mín.	110 mm
Grado de protección (IP) mientras se está utilizando	IP20
Grado de protección (IP) si no se está utilizando	IP44
Grado de protección código IK	IK10
Modelo para carga pesada	no
Tipo de sistema de montaje	UT3 / UT4
Carga vertical, superficie grande	hasta 5.000 N
Carga vertical, superficie pequeña	hasta 3.000 N
Autorizaciones	VDE

Ficha Técnica

Conjunto de tapa y marco con altura regulable para tubo,
RKFR, acero inoxidable

Referencia: 7409428



Datos técnicos

Espesor del revestimiento del suelo	25 mm
-------------------------------------	-------