

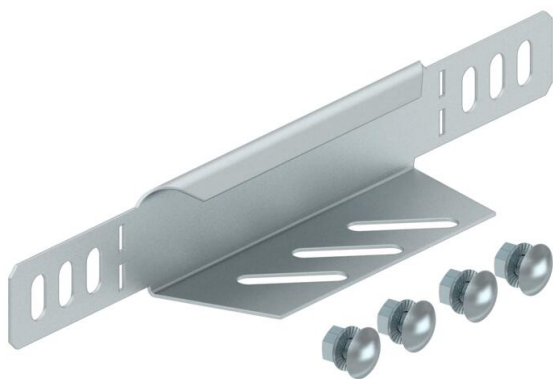
# Ficha Técnica

## Reducción angular o chapa final FS

Referencia: 7108109



Reducción o chapa final para bandejas portacables de ala 35 mm.  
A partir de una anchura de 150 mm el listón inferior está provisto de un orificio.  
Incluido el material de fijación.



St

Acero

FS

galvanizado en banda

### Datos maestros

Referencia	7108109
Tipo	RWEB 310 FS
Denominación 1	Ángulo reducido / cierre final
Denominación 2	para bandeja portacables
Fabricante	OBO
Dimensión	35x100
Color	zinc
Material	Acero
Superficie	Galvanizado en banda
Norma superficies	DIN EN 10346
Unidad VK más pequeña	1
Cantidad	Pieza
Peso	7,917 kg
Unidad de peso	kg/100 ud.
Huella de CO2 (GWP) Cradle-to-Gate	0,2729 kg CO2e / 1 Unidad

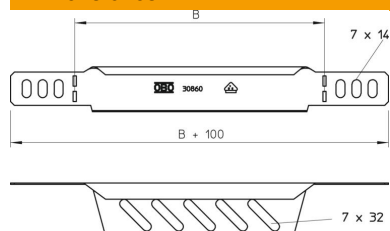
# Ficha Técnica

## Reducción angular o chapa final FS

Referencia: 7108109



### Dimensiones



Ancho	100 mm
Ancho	4 in
Altura	35 mm
Altura	1 in
Espesor de chapa	1 mm
Medida B	100 mm

### Datos técnicos

Mantenimiento de función	no
Acero inoxidable, barnizado	no
Tipo vano ancho	no