

# Ficha Técnica

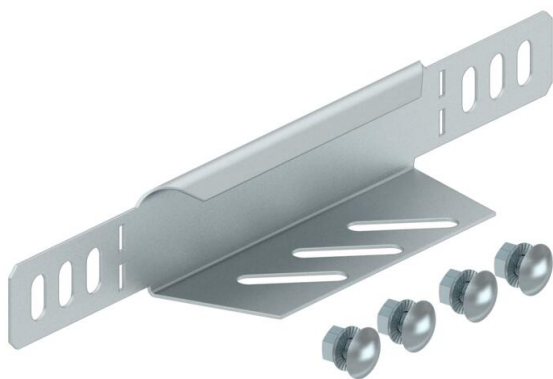
## Reducción angular o chapa final 35 DD

Referencia: 7107048



Reducción o chapa final para bandejas portacables de ala 35 mm.  
A partir de una anchura de 150 mm el listón inferior está provisto de un orificio.

Incluido el material de fijación.



**St** Acero

**DD** Galvanizado en banda cinc/aluminio, Double Dip

### Datos maestros

Referencia	7107048
Tipo	RWEB 320 DD
Denominación 1	Ángulo reducido / cierre final
Denominación 2	para bandeja portacables
Fabricante	OBO
Dimensión	35x200
Color	zinc
Material	Acero
Superficie	Galvanizado en banda cinc/aluminio, Double Dip
Norma superficies	DIN EN 10346
Unidad VK más pequeña	1
Cantidad	Pieza
Peso	12,3 kg
Unidad de peso	kg/100 ud.
Huella de CO2 (GWP) Cradle-to-Gate	0,7052 kg CO2e / 1 Unidad

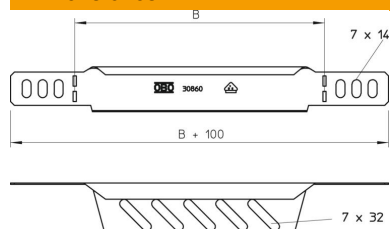
# Ficha Técnica

## Reducción angular o chapa final 35 DD

Referencia: 7107048



### Dimensiones



Ancho	200 mm
Altura	35 mm
Espesor de chapa	1 mm
Medida B	200 mm

### Datos técnicos

Mantenimiento de función	no
Acero inoxidable, barnizado	no