

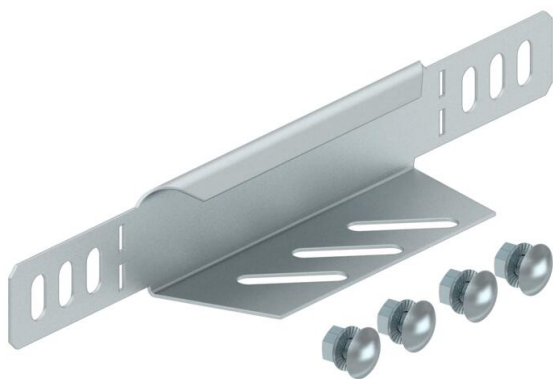
Ficha Técnica

Reducción angular o chapa final FS

Referencia: 7108311



Reducción o chapa final para bandejas portacables de ala 35 mm.
A partir de una anchura de 150 mm el listón inferior está provisto de un orificio.
Incluido el material de fijación.



St

Acero

FS

galvanizado en banda

Datos maestros

Referencia	7108311
Tipo	RWEB 330 FS
Denominación 1	Ángulo reducido / cierre final
Denominación 2	para bandeja portacables
Fabricante	OBO
Dimensión	35x300
Color	zinc
Material	Acero
Superficie	Galvanizado en banda
Norma superficies	DIN EN 10346
Unidad VK más pequeña	1
Cantidad	Pieza
Peso	18,3 kg
Unidad de peso	kg/100 ud.
Huella de CO2 (GWP) Cradle-to-Gate	0,6834 kg CO2e / 1 Unidad

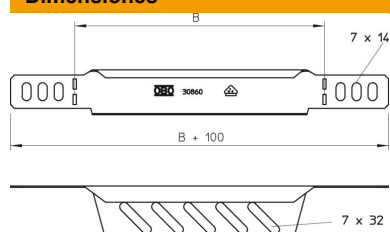
Ficha Técnica

Reducción angular o chapa final FS

Referencia: 7108311



Dimensiones



Ancho	300 mm
Ancho	12 in
Altura	35 mm
Altura	1 in
Espesor de chapa	1 mm
Medida B	300 mm

Datos técnicos

Mantenimiento de función	no
Acero inoxidable, barnizado	no
Tipo vano ancho	no