

Ficha Técnica

Curva de acero galvanizado en caliente, enchufable

Referencia: 2046816



Curva de 90° con manguitos moldeados para tubos de instalación eléctrica según EN 61386-1. Con pared interior sin rebabas.



St Acero

FT Galvanizado por inmersión en caliente

Datos maestros

| | |
|-----------------------|---------------------------------------|
| Referencia | 2046816 |
| Tipo | SBN16 FT |
| Denominación 1 | Curva enchufable de acero |
| Denominación 2 | sin rosca |
| Fabricante | OBO |
| Dimensión | Ø16mm |
| Material | Acero |
| Superficie | Galvanizado por inmersión en caliente |
| Norma superficies | DIN EN ISO 1461 |
| Unidad VK más pequeña | 15 |
| Cantidad | Pieza |
| Peso | 7,4 kg |
| Unidad de peso | kg/100 u |

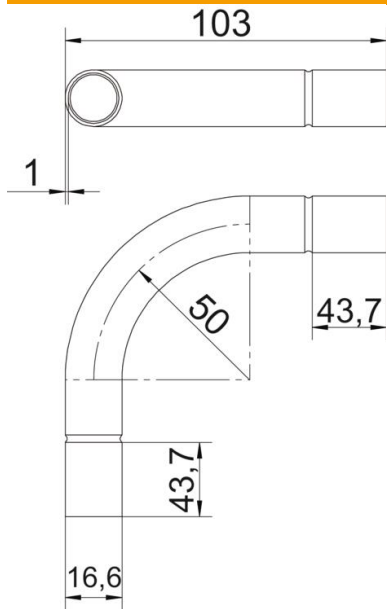
Ficha Técnica

Curva de acero galvanizado en caliente, enchufable

Referencia: 2046816



Dimensiones



| | |
|---------------|---------|
| Medida A | 43,7 mm |
| Medida B | 103 mm |
| Medida D | 18,6 mm |
| Medida d | 16,6 mm |
| Medida l | 25 mm |
| Medida m (mm) | M16 |
| Medida R | 50 mm |
| Medida t | 1 mm |

Datos técnicos

| | |
|-----------------------------------|--------------------|
| Versión | Clavija de enchufe |
| Flexible | no |
| Para diámetro de tubo nominal | 50 mm |
| Libre de halógenos | no |
| Con abertura de inspección y tapa | no |
| Con manguito | sí |
| Superficie pulida | no |
| Superficie pulida | no |
| Rango de temperatura máx. | 400 °C |
| Rango de temperatura | -45 °C |
| Ángulo del codo | 90 ° |
| De dos partes | no |