

Ficha Técnica

Curva de acero galvanizado en caliente, roscado

Referencia: 2046792



Codo de 90° para tubos de instalación eléctrica según EN 61386-1 con extremos roscados según DIN EN 60423. Con pared interior sin rebabas.

Cada curva incluye un manguito de unión ya roscado.



St Acero

FT Galvanizado por inmersión en caliente

Datos maestros

Referencia	2046792
Tipo	SBNM63 FT
Denominación 1	Curva roscada de acero
Denominación 2	con manguito roscado
Fabricante	OBO
Dimensión	M63x1,5
Material	Acero
Superficie	Galvanizado por inmersión en caliente
Norma superficies	DIN EN ISO 1461
Unidad VK más pequeña	3
Cantidad	Pieza
Peso	227 kg
Unidad de peso	kg/100 u

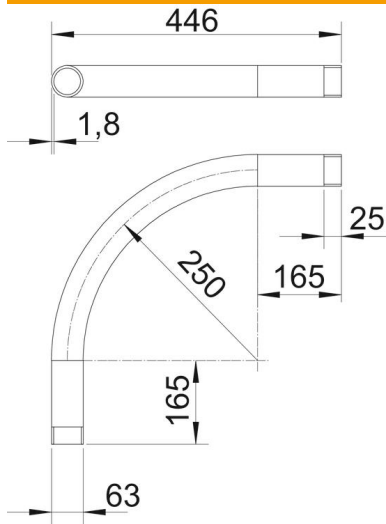
Ficha Técnica

Curva de acero galvanizado en caliente, roscado

Referencia: 2046792



Dimensiones



Medida A	165 mm
Medida B	446 mm
Medida D	63 mm
Medida l	25 mm
Medida m (mm)	M63
Medida R	250 mm
Medida t	1,8 mm

Datos técnicos

Versión	Rosca
Flexible	no
Para diámetro de tubo nominal	63 mm
Rosca	M63x1,5
Libre de halógenos	no
Con abertura de inspección y tapa	no
Con manguito	sí
Superficie pulida	no
Superficie pulida	no
Ángulo del codo	90 °
De dos partes	no