

Ficha Técnica

Toma de corriente 33°, con clavija de puesta a tierra, simple

Referencia: 6120222



Toma de corriente con clavija de toma de tierra simple, 33°, con protección elevada contra el contacto accidental, con bornes de enchufe, de 2 polos, 16 A, 250 V~, con bornes de unión según IEC 60884-1.

Para la instalación en canales Rapid 45, canales portamecanismos, columnas de instalación, sistemas bajo pavimento y tomas Deskbox.

PC Policarbonato

Datos maestros

Referencia	6120222
Tipo	STD-F3 RW1
Denominación 1	Toma eléctrica 33°, simple
Denominación 2	con clavija de puesta a tierra
Fabricante	OBO
Dimensión	250V, 10/16A
Color	blanco puro; RAL 9010
Material	Policarbonato
Unidad VK más pequeña	1
Cantidad	Pieza
Peso	3,8 kg
Unidad de peso	kg/100 ud.
Huella de CO2 (GWP) Cradle-to-Gate	0,2311 kg CO2e / 1 Unidad

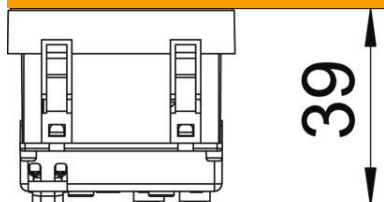
Ficha Técnica

Toma de corriente 33°, con clavija de puesta a tierra, simple

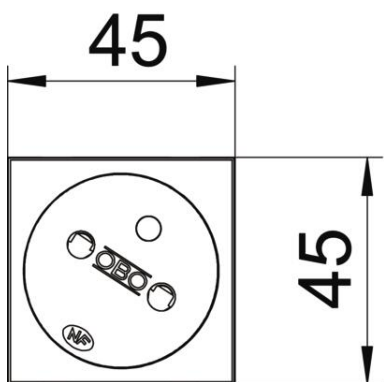
Referencia: 6120222



Dimensiones



Ancho	45 mm
Altura	45 mm



Ficha Técnica

Toma de corriente 33°, con clavija de puesta a tierra, simple

Referencia: 6120222



Datos técnicos

Tapa	Placa central
Con cierre	no
Clase de conexión	Bornes de enchufe
Número de unidades	1
Número de módulos (en construcción modular)	1
Número de tomas de corriente conmutable	0
Número de polos	2
Impresión/identificación	Sin impresión
Versión	simple, 33°
Modelo de la superficie	Mate
Versión	Clavija de toma de tierra
Mecanismo de expulsión	no
Tipo de fijación	Encajar
Campo identificativo	no
Temperatura de servicio máx.	40 °C
Temperatura de servicio mín.	-5 °C
Protección elevada contra el contacto accidental	sí
Protección contra corriente residual	no
Para condiciones difíciles (según VDE)	no
Libre de halógenos	sí
Montaje aislado	no
Tapa abatible	no
Codificación	no
Luz de control	no
Con interruptor de encendido/apagado	no
Con fusible para corrientes débiles	no
Con iluminación de función	no
Con iluminación de orientación	no
Modo de montaje	Canal portamecanismos
Tensión nominal	250 V
Corriente nominal	16 A
Clase de protección	Otros
Suministro eléctrico auxiliar	Sin suministro eléctrico auxiliar
Modelo de tomas de corriente	NF
Ángulo tomas de corriente	33
Profundidad	39 mm
Transparente	no
Mecanismo central girado	sí
Autorizaciones	VDE
Protección contra sobretensiones	no