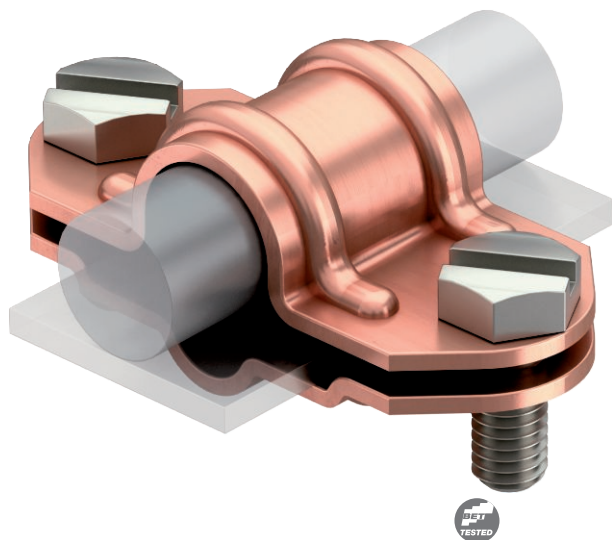


# Ficha Técnica

## Elemento de separación universal

N.º de art. 5336023



- Adaptación de conductores redondos Rd 8-10 a Rd 16 o conductores planos FL 30
- Incluye 2 tornillos de cabeza hexagonal M8 x 20 de acero inoxidable (V2A)
- Satisface las exigencias de VDE 0185-305 (IEC 62305)

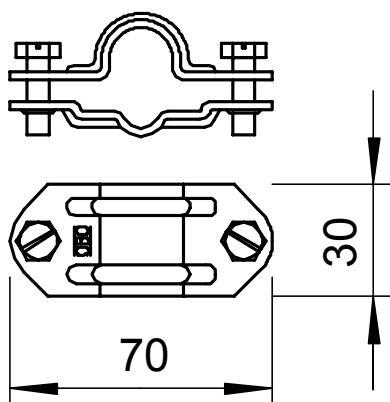


**Cu** Cobre

### Datos maestros

Código	5336023
Tipo	226 CU
Denominación 1	Elemento de separación
Dimensión	8-10mm
Material	Cobre
Siglas del material	Cu
Unidad VK más pequeña (VG)	10 Unidad
Peso	9,70 kg/100 u

### Datos técnicos



Apropiado para conexión	Otros
Ancho	Rd 8-10/FL30 x 16 mm
Conector bimetalico	<input type="checkbox"/>
Placa intermedia	<input type="checkbox"/>