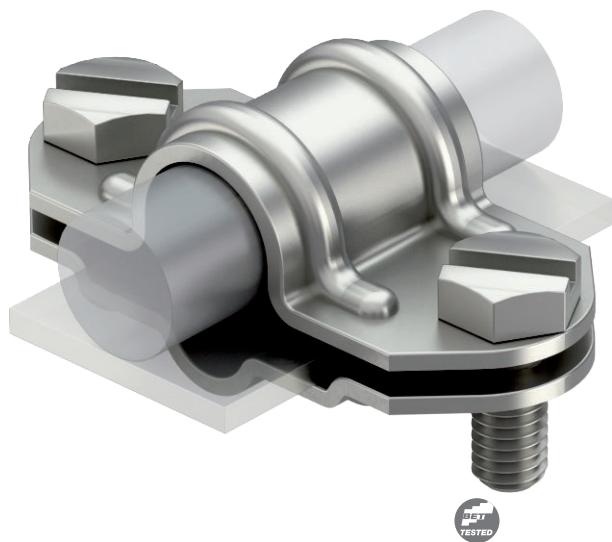


Ficha Técnica

Elemento de separación universal

N.º de art. 5336058



- Adaptación de conductores redondos Rd 8-10 a Rd 16 o conductores planos FL 30
- Incluye 2 tornillos de cabeza hexagonal M8 x 20 de acero inoxidable (V2A)
- Satisface las exigencias de VDE 0185-305 (IEC 62305)

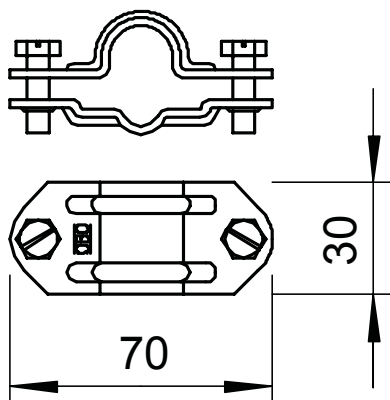


VA Acero inoxidable 1.4301

Datos maestros

Código	5336058
Tipo	226 VA
Denominación 1	Elemento de separación
Dimensión	8-10mm
Material	Acero inoxidable, material inoxidable 1.4301
Siglas del material	A2
Unidad VK más pequeña (VG)	10 Unidad
Peso	8,70 kg/100 u

Datos técnicos



Apropiado para conexión	Otros
Ancho	Rd 8-10/FL30 x 16 mm
Conector bimetalico	<input type="checkbox"/>
Placa intermedia	<input type="checkbox"/>