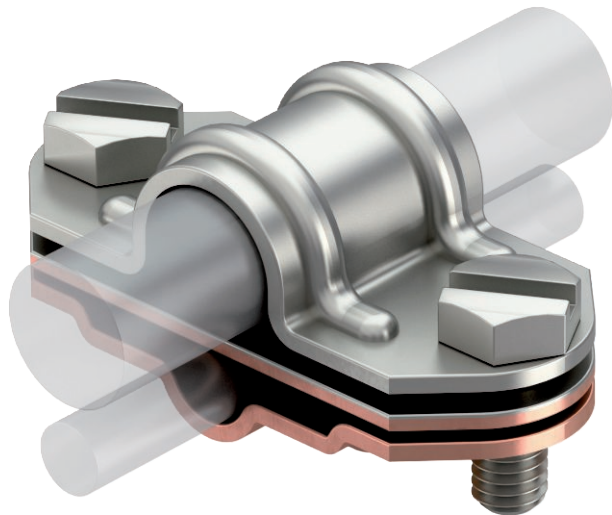


Ficha Técnica

Elemento de separación bimetalico universal

N.º de art. 5336074



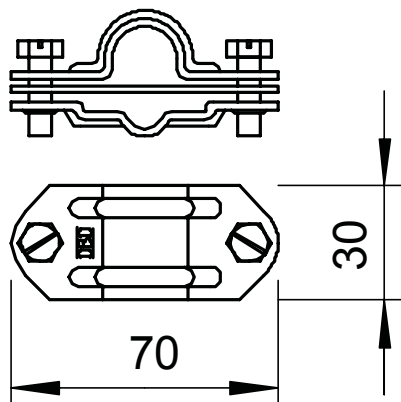
- Para: Rd 8-10 x 16, FL 30 x Rd 16
- Con 2 tornillos hexagonales M8 x 20 de acero inoxidable (VA)
- Placa intermedia de aluminio/cobre

Cu Cobre

Datos maestros

Código	5336074
Tipo	226 ZV VA
Denominación 1	Elemento de separación
Denominación 2	bimetálica
Dimensión	FL30/8-10x16
Material	Cobre
Siglas del material	Cu
Unidad VK más pequeña (VG)	10 Unidad
Peso	11,00 kg/100 u

Datos técnicos



Apropiado para conexión	Conductor redondo Rd 16 / conductor plano Fl 30
Ancho	Rd 8-10/FL30 x 16 mm
Material base	Cu
Material parte superior	VA
Conector bimetalico	<input checked="" type="checkbox"/>
Placa intermedia	<input checked="" type="checkbox"/>