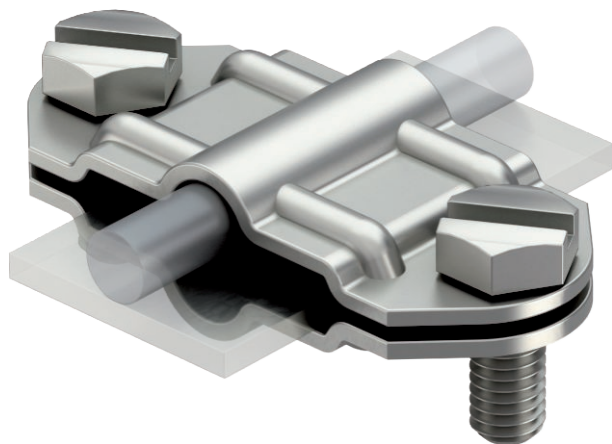


Ficha Técnica

Elemento de separación para Rd 8-10 y FL 30 mm

N.º de art. 5336341



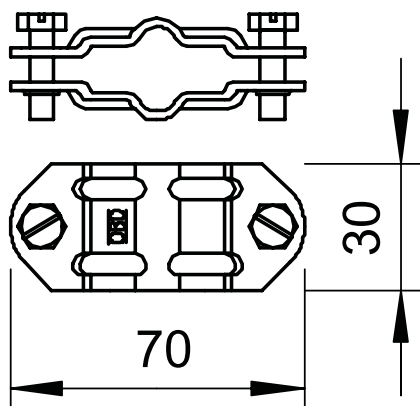
- Para adaptación de conductores redondos Rd 8-10 o conductores planos FL 30
- Con 2 tornillos de cabeza hexagonal M8 x 20 de acero inoxidable (VA)

VA Acero inoxidable 1.4301

Datos maestros

Código	5336341
Tipo	233 VA
Denominación 1	Elemento de separación
Dimensión	8-10mm
Material	Acero inoxidable, material inoxidable 1.4301
Siglas del material	A2
Unidad VK más pequeña (VG)	10 Unidad
Peso	8,30 kg/100 u

Datos técnicos



Apropiado para conexión	Otros
Ancho	Rd 8-10/FL30 x Rd 8-10/FL30 mm
Conector bimetálico	<input type="checkbox"/>