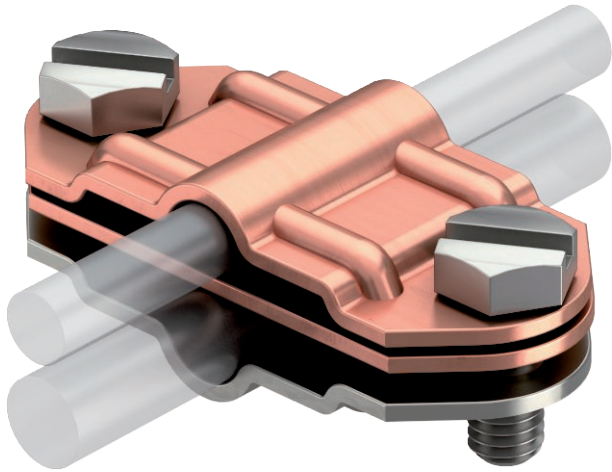


Ficha Técnica

Elemento de separación bimetalico para Rd 8-10 y FL
30 mm

N.º de art. 5336376



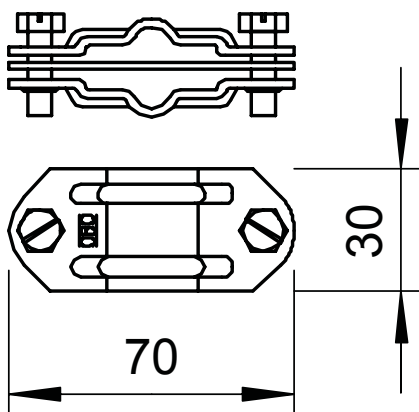
- Elemento de separación bimetalico para conductor redondo/plano de diferentes materiales
- Para ajuste de conductor redondo Rd 8-10 en conductor plano FL 30
- Con 2 tornillos de cabeza hexagonal M8 x 20 de acero inoxidable (VA)
- Placa intermedia de aluminio / cobre, parte superior de cobre, base de acero inoxidable

VA Acero inoxidable 1.4301

Datos maestros

Código	5336376
Tipo	233 ZV
Denominación 1	Elemento de separación
Denominación 2	para RD 8-10 o FL30
Dimensión	FL/RdxFL/Rd
Material	Acero inoxidable, material inoxidable 1.4301
Siglas del material	A2
Unidad VK más pequeña (VG)	10 Unidad
Peso	10,10 kg/100 u

Datos técnicos



Apropiado para conexión	Otros
Ancho	Rd 8-10/FL30 x Rd 8-10/FL30 mm
Material base	VA
Material parte superior	Cu
Conector bimetalico	<input checked="" type="checkbox"/>
Placa intermedia	<input checked="" type="checkbox"/>