

# Ficha Técnica

Descargador de sobretensiones V20, de 1 polo+NPE y  
señalización remota 280 V  
N.º de art. 5095331



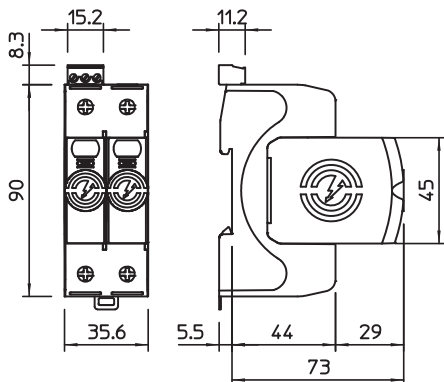
Descargador de sobretensiones tipo 2

- Para conexión equipotencial de protección contra sobretensiones según VDE 0100-443 (IEC 60364-4-44)
- Capacidad de descarga hasta 40 kA (8/20) por polo mediante varistores de alto rendimiento
- Descargador enchufable modular con dispositivo seccionador e indicación visual de estado
- Función de retención con protección contra vibraciones y codificación de tensión
- Plástico según UL 94 V-0
- Los modelos con señalización remota disponen de un contacto inversor libre de potencial

Aplicación: conexión equipotencial para cuadros de distribución y subestaciones.



## Dimensiones



## Datos maestros

Código	5095331
Tipo	V20-1+NPE+FS-280
Denominación 1	Descargador sobretensiones V20
Denominación 2	1 polo con NPE + señal.remota
Dimensión	280V
Unidad VK más pequeña (VG)	1 Unidad
Peso	24,60 kg/100 u

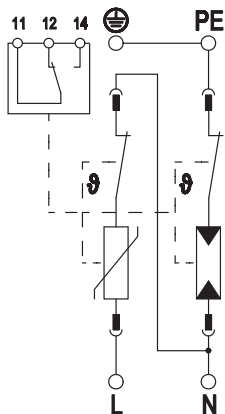
# Ficha Técnica

Descargador de sobretensiones V20, de 1 polo+NPE y señalización remota 280 V

N.º de art. 5095331



## Datos técnicos



Clasificación según la norma EN 61643-11	Tipo 2
Clasificación según norma IEC 61643-11	clase II
SPD según UL 1449	Tipo 4
Categoría de pruebas tipo 2	<input checked="" type="checkbox"/>
Tensión nominal CA (50 / 60 Hz)	230,00 V
Máxima tensión de funcionamiento CA	280,00 V
Tensión máxima de funcionamiento (L-N)	280,00 V
Tensión máxima de funcionamiento (N-PE)	255,00 V
Intensidad nominal de descarga (8/20 µs)	20,00 kA
Intensidad nominal de descarga (8/20 µs) [L-N]	20,00 kA
Intensidad nominal de descarga (8/20 µs) [N-PE]	40,00 kA
Máxima corriente de descarga (8/20 µs)	40,00 kA
Máxima corriente de descarga (8/20 µs) [L-N]	40,00 kA
Máxima corriente de descarga (8/20 µs) [N-PE]	60,00 kA
Corriente de impulso de descarga (8/20 µs) [total]	60,00 kA
Nivel de protección común [L-PE]	1,50 kV
Nivel de protección	1,30 kV
Nivel de protección [L-N]	1,30 kV
Nivel de protección N-PE	1,30 kV
Tensión residual [L-N] @ 1 kA	0,8 kV
Tensión residual [L-N] @ 5 kA	1,0 kV
Capacidad de extinción de corriente de seguimiento (eff) [N-PE]	0,10 kA
Tiempo de reacción	25 ns
Tiempo de reacción [L-N]	25 ns
Tiempo de reacción [N-PE]	100 ns
Máx. protección contra sobrecorrientes del lado de la red	160 A gL/gG
Resistencia al cortocircuito con máx. protección contra sobrecorrientes del lado de la red	50 kA eff
Resistente a cortocircuito	<input checked="" type="checkbox"/>
Tensión transitoria (TOV) [L-N] - Modo seguro contra fallos - 120 min	440,00 V
Tensión transitoria (TOV) [L-N] - withstand mode - 5 s	335,00 V
Tensión transitoria (TOV) [N-PE] - Modo estacionario - 200 ms	1.200,00 V
Rango de temperatura de funcionamiento	-40+80 °C
Humedad	5,00 - 95,00 %
Visualización de funcionamiento / defectos	Visual
Puertos	One-Port-SPD
Modelo de polos	1+N/PE
Número de polos	2
Sección de conexión (mín.)	1,50 mm <sup>2</sup>
Sección de conexión (máx.)	35,00 mm <sup>2</sup>

# Ficha Técnica

Descargador de sobretensiones V20, de 1 polo+NPE y  
señalización remota 280 V

N.º de art. 5095331



## Datos técnicos

Sección de conexión (mín.)	16,00 AWG
Sección de conexión (máx.)	2,00 AWG
Par de apriete	4,00 Nm
Par de giro	35,00 Lbs
Modo de montaje	Raíl simétrico 35 mm
Material de la carcasa	PA UL 94 V-0
Lugar de instalación	Interiores
Tipo de protección	IP20
Medidas de montaje (L x An x Al)	90x35,6x78,5 mm
Distancia mínima	1,50 mm
Autorizaciones	
Contactos FM	Contacto inversor
Potencia de conexión CA	230 V; 0,5 A
Potencia de conexión CC	230 V; 0,1 A / 75 V; 0,5 A
Sección de conexión bornes FM	0,5-1,5 mm <sup>2</sup>
Sección de conexión bornes FM	21-16 AWG
Par de giro de borne FM	0,20 Nm
Par de giro de borne FM	1,70 Lbs
Corriente de conductor protector	< 2 µA
Con riesgo de emisión de chispas	<input type="checkbox"/>
Tamaño	2 TE
Señalización remota	<input checked="" type="checkbox"/>
Fusible previo integrado	<input type="checkbox"/>
Máx. sección transversal de conductor flexible (de hilo fino)	35,00 mm <sup>2</sup>
Máx. sección transversal de conductor rígido (unifilar/multifilar)	35,00 mm <sup>2</sup>
Sección transversal de conductor flexible (de hilo fino)	1,50 - 35,00 mm <sup>2</sup>
Sección transversal de conductor flexible (de hilo fino)	16,00 - 2,00 AWG
Sección transversal de conductor rígido (unifilar/multifilar)	16,00 - 2,00 AWG
Sección transversal de conductor rígido (unifilar/multifilar)	1,50 - 35,00 mm <sup>2</sup>
Señalización en el dispositivo	Visual