

# Ficha Técnica

Descargador combinado V50, de 1 polo+NPE con  
señalización remota 280 V  
N.º de art. 5093531



Descargador de corriente de rayo y sobretensiones tipo 1+2

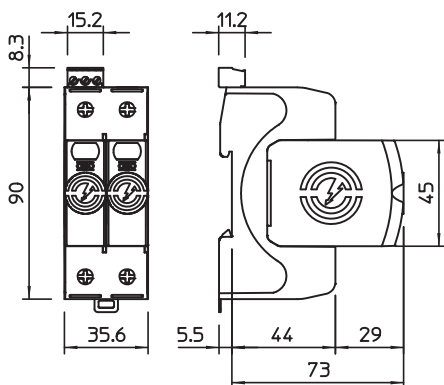
- Para conexión equipotencial de protección contra descargas atmosféricas según VDE 0185-305 (IEC 62305)
- Capacidad de descarga de corriente de rayo 12,5 kA (10/350) por polo y hasta 50 kA (10/350) en total
- Descargador enchufable modular con dispositivo seccionador e indicación visual de estado
- Función de retención con protección contra vibraciones y codificación de tensión
- Plástico (UL 94 V-0)
- Los modelos con señalización remota disponen de un contacto inversor libre de potencial para la señalización remota

Aplicación: Edificios con protección externa contra el rayo de clases III y IV.

\* Completo = Parte activa y zócalo



## Dimensiones



## Datos maestros

Código	5093531
Tipo	V50-1+NPE+FS-280
Denominación 1	Descargador combinado V50
Denominación 2	1 polo con NPE + señal.remota
Dimensión	280V
Unidad VK más pequeña (VG)	1 Unidad
Peso	30,60 kg/100 u

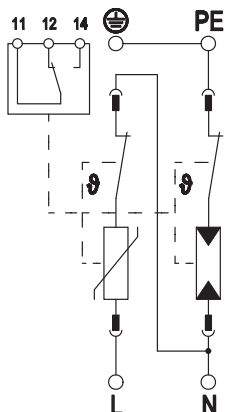
# Ficha Técnica

Descargador combinado V50, de 1 polo+NPE con señalización remota 280 V

N.º de art. 5093531



## Datos técnicos



Clasificación según la norma EN 61643-11	Tipo 1+2
Clasificación según norma IEC 61643-11	clase I+II
SPD según UL 1449	Tipo 4
Tensión nominal CA (50 / 60 Hz)	230,00 V
Máxima tensión de funcionamiento CA	280,00 V
Tensión máxima de funcionamiento (L-N)	280,00 V
Tensión máxima de funcionamiento (N-PE)	255,00 V
Frecuencia nominal	50,00 Hz
Intensidad nominal de descarga (8/20 µs)	30,00 kA
Intensidad nominal de descarga (8/20 µs) [L-N]	30,00 kA
Máxima corriente de descarga (8/20 µs)	50,00 kA
Máxima corriente de descarga (8/20 µs) [L-N]	50,00 kA
Corriente de impulso de rayo (10/350 µs)	12,50 kA
Corriente de impulso tipo rayo (10/350 µs) [N-PE]	50,00 kA
Corriente de impulso tipo rayo (10/350 µs) [L-N/PE]	12,50 kA
Corriente de impulso tipo rayo (10/350) [total]	25,00 kA
Corriente de impulso de descarga (8/20 µs) [total]	80,00 kA
Nivel de protección común [L-PE]	2,50 kV
Nivel de protección	1,30 kV
Nivel de protección [L-N]	1,30 kV
Nivel de protección N-PE	1,50 kV
Tensión residual [L-N] @ 1 kA	0,7 kV
Tensión residual [L-N] @ 5 kA	0,8 kV
Tensión residual [L-N] @ 7 kA	0,9 kV
Tensión residual [L-N] @ 12,5 kA	1,0 kV
Capacidad de extinción de corriente de seguimiento (eff) [N-PE]	0,10 kA
Tiempo de reacción	25 ns
Tiempo de reacción [L-N]	25 ns
Tiempo de reacción [N-PE]	100 ns
Máx. protección contra sobrecorrientes del lado de la red	160 A gL/gG
Resistencia al cortocircuito con máx. protección contra sobrecorrientes del lado de la red	50 kA eff
Tensión transitoria (TOV) [L-N] - Modo seguro contra fallos - 120 min	440,00 V
Tensión transitoria (TOV) [L-N] - withstand mode - 5 s	335,00 V
Tensión transitoria (TOV) [N-PE] - Modo estacionario - 200 ms	1.200,00 V
Rango de temperatura de funcionamiento	-40+80 °C
Humedad	5,00 - 95,00 %

# Ficha Técnica

Descargador combinado V50, de 1 polo+NPE con  
señalización remota 280 V

N.º de art. 5093531



## Datos técnicos

Visualización de funcionamiento / defectos	Visual
Puertos	One-Port-SPD
Modelo de polos	1+N/PE
Número de polos	2
Sección de conexión (mín.)	1,50 mm <sup>2</sup>
Sección de conexión (máx.)	35,00 mm <sup>2</sup>
Sección de conexión (mín.)	16,00 AWG
Sección de conexión (máx.)	2,00 AWG
Par de apriete	4,00 Nm
Par de giro	35,00 Lbs
Modo de montaje	Rail simétrico 35 mm
Material de la carcasa	PA UL 94 V-0
Lugar de instalación	Interiores
Tipo de protección	IP20
Medidas de montaje (L x An x Al)	90x35,6x78,5 mm
Distancia mínima	1,50 mm
Autorizaciones	
Contactos FM	Contacto inversor
Potencia de conexión CA	230 V; 0,5 A
Potencia de conexión CC	230 V; 0,1 A / 75 V; 0,5 A
Sección de conexión bornes FM	0,5-1,5 mm <sup>2</sup>
Sección de conexión bornes FM	21-16 AWG
Par de giro de borne FM	0,20 Nm
Par de giro de borne FM	1,70 Lbs
Corriente de conductor protector	< 5 µA
Con riesgo de emisión de chispas	<input type="checkbox"/>
Tamaño	2 TE
Señalización remota	<input checked="" type="checkbox"/>
Fusible previo integrado	<input type="checkbox"/>
Máx. sección transversal de conductor flexible (de hilo fino)	35,00 mm <sup>2</sup>
Máx. sección transversal de conductor rígido (unifilar/multifilar)	35,00 mm <sup>2</sup>
Sección transversal de conductor flexible (de hilo fino)	1,50 - 35,00 mm <sup>2</sup>
Sección transversal de conductor flexible (de hilo fino)	16,00 - 2,00 AWG
Sección transversal de conductor rígido (unifilar/multifilar)	16,00 - 2,00 AWG
Sección transversal de conductor rígido (unifilar/multifilar)	1,50 - 35,00 mm <sup>2</sup>
Señalización en el dispositivo	Visual