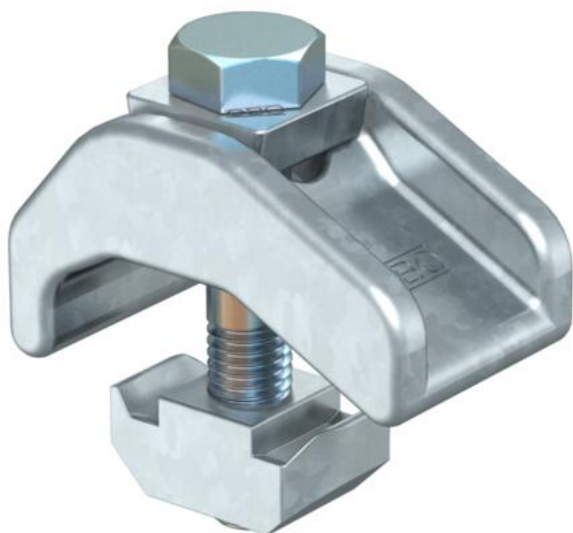


Ficha Técnica

Garra tensora, carga pesada TKH ZL

Referencia: 6355805



Garra pesada con tuerca deslizante para la fijación de perfiles en vigas metálicas.
La capacidad de la grapa angular está limitada a un espesor de fijación máx. de 30 mm.

La grapa angular se utiliza en combinación con los perfiles con un ancho de ranura de 22 mm.



St Acero

ZL Lámina de cinc

Datos maestros

Referencia	6355805
Tipo	TKH-S-30 ZL
Denominación 1	Grapa tensora carga pesada
Denominación 2	con tuercas
Fabricante	OBO
Dimensión	M12x65
Material	Acero
Superficie	Lámina de cinc
Norma superficies	
Unidad VK más pequeña	10
Cantidad	Par
Peso	88,6 kg
Unidad de peso	kg/100 par

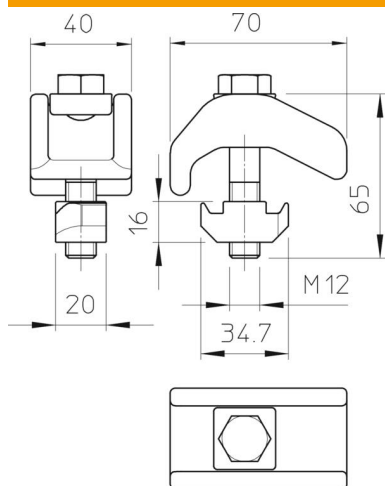
Ficha Técnica

Garra tensora, carga pesada TKH ZL

Referencia: 6355805



Dimensiones



Altura	30 mm
--------	-------

Datos técnicos

F en kN	21 kN
Apropiado para espesor de brida máx.	30 mm
Apropiado para espesor de brida mín.	20 mm
Rosca métrica	12
Tor-nillo	M12 x 65