

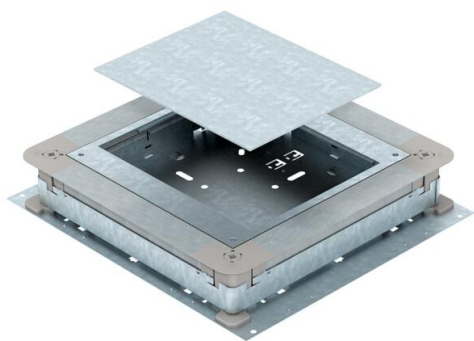
Ficha Técnica

UGD250-3 para unidades de montaje cuadradas, para altura de pavimento 70-125 mm

Referencia: 7410083



Tomas de corriente bajo suelo para canales bajo pavimento con paredes laterales de chapa de acero. Para el montaje de unidades del tamaño nominal seleccionado. Se puede nivelar de forma continua a la altura de pavimento (es posible una nivelación rápida) y el pavimento puede montarse a ras del borde de extracción. Con posibilidad de desacoplamiento acústico tras el montaje de pavimento y de aplicación de cargas pesadas con accesorios adicionales. Paredes laterales preparadas para anchos de canal de 190 y 250 mm.



St Acero

FS galvanizado en banda

Datos maestros

Referencia	7410083
Tipo	UGD 250-3 6
Denominación 1	Caja para conj.portamec.
Denominación 2	250-3 para GES6
Fabricante	OBO
Dimensión	410x367x70
Material	Acero
Superficie	Galvanizado en banda
Norma superficies	DIN EN 10346
Unidad VK más pequeña	1
Cantidad	Pieza
Peso	584 kg
Unidad de peso	kg/100 u

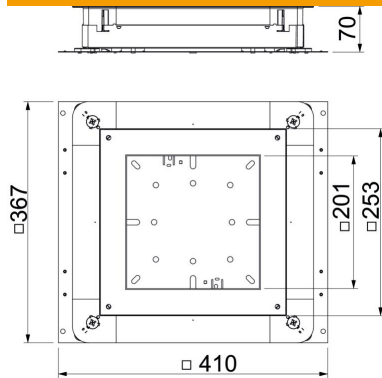
Ficha Técnica

UGD250-3 para unidades de montaje cuadradas, para altura de pavimento 70-125 mm

Referencia: 7410083



Dimensiones



Medida a	201 mm
Medida A	367 mm
Medida B	410 mm
Medida b	253 mm

Datos técnicos

Chapa de base	sí
Retráctil a nivel del suelo	sí
Posibilidad de instalar una junta	sí
Orificio para la instalación de caja sobre el pavimento	no
Orificio para la instalación de unidad de montaje	Rectangular
Desacoplable	sí
Altura de pavimento máx.	125 mm
Altura de pavimento mín. para la conexión de tubos	70 mm
Adecuado para canalización cerrada a ras de pavimento	no
Adecuado para canalización bajo pavimento	sí
Apropiado para canal bajo suelo	no
Espacio de instalación máx.	11,63 dm ³
Espacio de instalación mín.	6,09 dm ³
Ancho de canal máx.	250 mm
Ancho de canal mín.	190 mm
Altura de canal máx.	48 mm
Altura de canal mín.	28 mm
Altura mínima de pavimento	70
Tamaño nominal	250 mm
Tamaño nominal para unidades portamecanismos	6
Margen de nivelación máx.	125 mm
Margen de nivelación mín.	70 mm