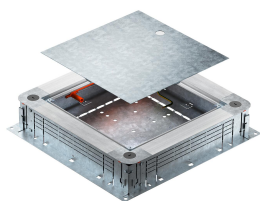


# Ficha Técnica

## Caja de derivación y registro UZD250-4 SO

Referencia: 7410010



Caja de derivación y registro para canales de instalación bajo el suelo con paredes laterales de plancha de acero. Para montaje de unidades de instalación en la tapa de montaje (solicitar por separado). Se puede nivelar de forma continua hasta una altura de solado de 115 - 160 mm mediante el sistema de nivelación rápida. El solado puede trabajarse enrasado hasta el borde de fuga. Con opción de desacoplamiento acústico tras la aplicación de la solera y también puede utilizarse para aplicaciones de cargas pesadas con accesorios del sistema. Introducción de los cables y líneas con el canal EÜK de 2 piezas.



**St** Acero

**FS** galvanizado en banda

### Datos maestros

Referencia	7410010
Tipo	UZD250-4 SO
Denominación 1	Caja de deriv. y de reg.
Denominación 2	para altura 115-160 mm
Fabricante	OBO
Dimensión	400x380x80
Material	Acero
Superficie	Galvanizado en banda
Norma superficies	DIN EN 10346
Unidad VK más pequeña	1
Cantidad	Pieza
Peso	466 kg
Unidad de peso	kg/100 ud.

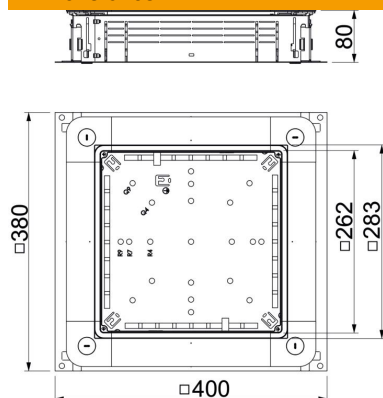
# Ficha Técnica

## Caja de derivación y registro UZD250-4 SO

Referencia: 7410010



### Dimensiones



Longitud	380 mm
Ancho	400 mm
Altura	80 mm
Medida a	262 mm
Medida A	380 mm
Medida B	400 mm
Medida b	283 mm

### Datos técnicos

Número de dispositivos instalables	1
Chapa de base	sí
Modelo de tapa	Universal
Posibilidad de instalar una junta	sí
Orificio para la instalación de caja sobre el pavimento	no
Orificio para la instalación de unidad de montaje	Cuadrado
Desacoplable	sí
Altura de pavimento máx.	160 mm
Altura de pavimento mín.	115 mm
para la conexión de tubos	no
Adecuado para canalización cerrada a ras de pavimento	no
Adecuado para canalización bajo pavimento	sí
Apropiado para canal bajo suelo	sí
Ancho de canal máx.	250 mm
Ancho de canal mín.	190 mm
Altura de canal máx.	58 mm
Altura de canal mín.	28 mm
Altura mínima de pavimento	115
Tamaño nominal	250 mm
Margen de nivelación máx.	160 mm
Margen de nivelación mín.	115 mm
Grado de protección (IP) mientras se está utilizando	IP20