

Ficha Técnica

Prensaestopas con tuerca de sombrerete, rosca PG, niquelado

Referencia: 2085674



Prensaestopas tipo tuerca de capuchón con amplia zona estanca, así como con descarga de tracción y protección contra la torsión para situaciones donde se exija una alta estanquidad con rosca de conexión PG según DIN 40430. Empaquetadura de caucho cloropreno/nitrílico, con anillo de sellado premontado en la rosca de conexión.

Grado de protección IP68 con 5 bar/1 h, verificado según DIN EN 62444 .

Rosca de conexión de longitud «normal» de conformidad con DIN 46320.

* Precios según anotación DEL.



CuZn Latón
37

N niquelado

Datos maestros

Referencia	2085674
Tipo	V-TEC PG29 MS
Denominación 1	Prensaestopas
Fabricante	OBO
Dimensión	PG29
Material	Latón
Superficie	niquelado
Norma superficies	
Unidad VK más pequeña	20
Cantidad	Pieza
Peso	13 kg
Unidad de peso	kg/100 u
Huella de CO (GWP) Cradle-to-Gate	0,2506 kg COe / 1 Unidad

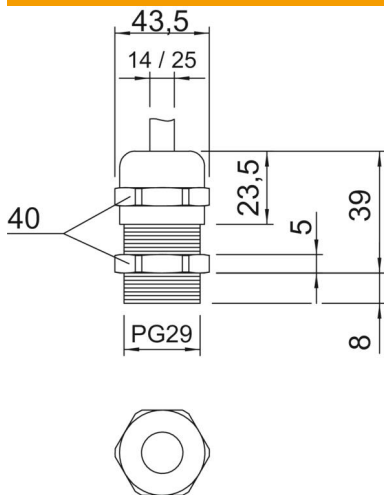
Ficha Técnica

Prensaestopas con tuerca de sombrerete, rosca PG, niquelado

Referencia: 2085674



Dimensiones



Medida E	43,5 mm
Medida L máx.	39 mm
Medida L1	8 mm
Medida L2	5 mm
Medida L3	23,5 mm

Datos técnicos

Tipo de junta	Junta tórica
Versión	Recto
Protección de torsión	no
Sellado D máx.	25 mm
Sellado D mín.	14 mm
protegido contra explosiones	no
Racor de cable plano	no
Para zona Ex	Sin
Para zona Ex con gas	Sin
Para zona Ex con polvo en suspensión	Sin
Rosca	Pg 29
Tipo de rosca	PG
Largo de la rosca	8 mm
Tamaño nominal de rosca	29
Reforzado con fibra de vidrio	no
Libre de halógenos	no
Empaquetadura múltiple	no
Con contratuerca	no
A prueba de impactos	no
Ancho de llave	40
Clase de protección	IP68
Prensaestopas divisibles	no
Rango de temperatura máx.	100 °C
Rango de temperatura	-20 °C
Descarga de esfuerzo y protección contra la torsión D2 máx.	25 mm
Descarga de esfuerzo y protección contra la torsión D2 mín.	17 mm

Ficha Técnica

Prensaestopas con tuerca de sombrerete, rosca PG, niquelado

Referencia: 2085674



Datos técnicos

Posibilidad de descarga de tracción	sí
-------------------------------------	----