

Ficha Técnica

Prensaestopas con tuerca de sombrerete, rosca PG, niquelado

Referencia: 2085615



Prensaestopas tipo tuerca de capuchón con amplia zona estanca, así como con descarga de tracción y protección contra la torsión para situaciones donde se exija una alta estanquidad con rosca de conexión PG según DIN 40430. Empaquetadura de caucho cloropreno/nitrílico, con anillo de sellado premontado en la rosca de conexión.

Grado de protección IP68 con 5 bar/1 h, verificado según DIN EN 62444 .

Rosca de conexión de longitud «normal» de conformidad con DIN 46320.

* Precios según anotación DEL.



CuZn Latón
37

N niquelado

Datos maestros

Referencia	2085615
Tipo	V-TEC PG9 MS
Denominación 1	Prensaestopas
Fabricante	OBO
Dimensión	PG9
Material	Latón
Superficie	niquelado
Norma superficies	
Unidad VK más pequeña	50
Cantidad	Pieza
Peso	1,6 kg
Unidad de peso	kg/100 u
Huella de CO (GWP) Cradle-to-Gate	0,0593 kg COe / 1 Unidad

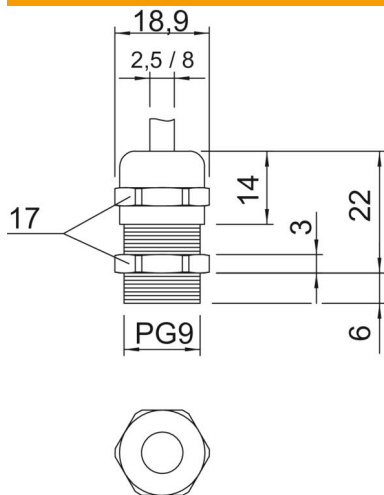
Ficha Técnica

Prensaestopas con tuerca de sombrerete, rosca PG, niquelado

Referencia: 2085615



Dimensiones



Medida E	18,9 mm
Medida L máx.	22 mm
Medida L1	6 mm
Medida L2	3 mm
Medida L3	14 mm

Datos técnicos

Tipo de junta	Junta tórica
Versión	Recto
Protección de torsión	no
Sellado D máx.	8 mm
Sellado D mín.	2,5 mm
protegido contra explosiones	no
Racor de cable plano	no
Para zona Ex	Sin
Para zona Ex con gas	Sin
Para zona Ex con polvo en suspensión	Sin
Rosca	Pg 9
Tipo de rosca	PG
Largo de la rosca	6 mm
Tamaño nominal de rosca	9
Reforzado con fibra de vidrio	no
Libre de halógenos	no
Empaquetadura múltiple	no
Con contratuerca	no
A prueba de impactos	no
Ancho de llave	17
Clase de protección	IP68
Prensaestopas divisibles	no
Rango de temperatura máx.	100 °C
Rango de temperatura	-20 °C
Descarga de esfuerzo y protección contra la torsión D2 máx.	8 mm
Descarga de esfuerzo y protección contra la torsión D2 mín.	3,5 mm

Ficha Técnica

Prensaestopas con tuerca de sombrerete, rosca PG, niquelado

Referencia: 2085615



Datos técnicos

Posibilidad de descarga de tracción	sí
-------------------------------------	----