

Ficha Técnica

Descargador de sobretensiones V10 Compact

Referencia: 5093381



Dispositivo de protección contra sobretensiones, módulo compacto, tipo 2+3

- Protección contra sobretensiones en cuadros de distribución principales y secundarios según VDE 0100-443 (IEC 60364-4-44)
- Capacidad de descarga de hasta 60 kA (8/20) en total
- Solución integrada 3+1 para sistemas de red TN y TT en anchura de módulo de 45 mm
- Tecnología de varistores de alto rendimiento
- Incluye dispositivo seccionador térmico y dinámico, e indicación visual de funcionamiento

Aplicación: Distribución principal y secundaria, así como protección de equipos de sistemas trifásicos.



Datos maestros

Referencia	5093381
Tipo	V10 Compact2.0
Denominación 1	Descargador c/ sobretensiones
Denominación 2	V10 Compact 2.0
Fabricante	OBO
Dimensión	255V
Unidad VK más pequeña	1
Cantidad	Pieza
Peso	15,8 kg
Unidad de peso	kg/100 u

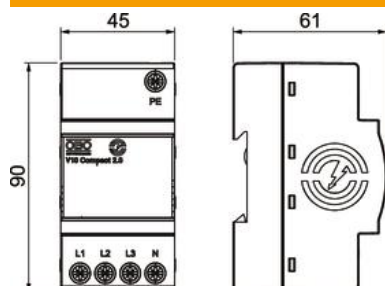
Ficha Técnica

Descargador de sobretensiones V10 Compact

Referencia: 5093381



Dimensiones



Longitud	60,5 mm
Ancho	45 mm
Altura	90 mm

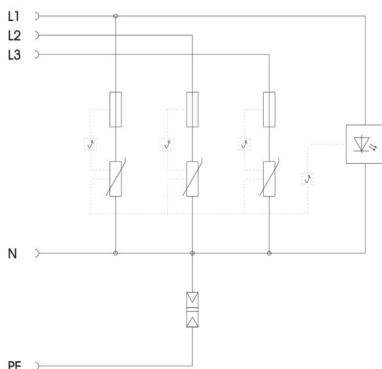
Ficha Técnica

Descargador de sobretensiones V10 Compact

Referencia: 5093381



Datos técnicos



Corriente de impulso de descarga (8/20 μ s) [total]	60 kA
Sección de conexión (mín.)	2,5 mm ²
Tiempo de reacción	<25 ns
Versión	3+NPE
Modelo de polos	3+N/PE
Ancho de construcción en divisiones (TE, 17,5 mm)	Otros
Temperatura de servicio máx.	70 °C
Temperatura de servicio mín.	-40 °C
Par de giro	18 Lbs
Par de giro	2 Nm
Lugar de instalación	Interiores
Capacidad de extinción de corriente de seguimiento (eff) [N-PE]	0,1 kA
Capacidad de extinción de corriente de seguimiento leff	7
Visualización de funcionamiento / defectos	Visual
Máxima tensión de funcionamiento CA	255
Fusible previo integrado	no
Sección transversal de conductor flexible (de hilo fino) máx.	10 mm ²
Sección transversal de conductor flexible (de hilo fino) máx.	8 AWG
Sección transversal de conductor flexible (de hilo fino) mín.	13 AWG
Sección transversal de conductor flexible (de hilo fino) mín.	2,5 mm ²
Sección transversal de conductor rígido (unifilar/multifilar) máx.	8 AWG
Sección transversal de conductor rígido (unifilar/multifilar) máx.	10 mm ²
Sección transversal de conductor rígido (unifilar/multifilar) mín.	13 AWG
Sección transversal de conductor rígido (unifilar/multifilar) mín.	2,5 mm ²
LPZ	1→3
Humedad máx.	95 %
Humedad mín.	5 %
Máx. protección contra sobrecorrientes del lado de la red	63 A gG
Máx. protección previa por fusibles	63 A
Máxima corriente de descarga (8/20 μ s)	20 kA
Máxima corriente de descarga (8/20 μ s) [L-N]	20 kA
Máxima corriente de descarga (8/20 μ s) [N-PE]	60 kA
Distancia mínima	0 mm
Modo de montaje	Raíl simétrico 35 mm
Intensidad nominal de descarga (8/20 μ s)	10 kA
Intensidad nominal de descarga (8/20 μ s) [L-N]	10 kA
Intensidad nominal de descarga (8/20 μ s) [N-PE]	40 kA
Frecuencia nominal	50 Hz
Tensión nominal CA (50 / 60 Hz)	230 V
Estructura de red	todos
Estructura de red TN	sí
Estructura de red TN-C-S	sí
Estructura de red TN-S	sí
Estructura de red TT	sí
Número de polos	4
Puertos	One-Port-SPD
Categoría de pruebas tipo 2	sí
Categoría de pruebas tipo 3	sí
Clase de protección	IP20
Corriente de conductor protector	< 5 μ A
Nivel de protección [L-N]	≤1,1

Ficha Técnica

Descargador de sobretensiones V10 Compact

Referencia: 5093381

