

# Ficha Técnica

## Abrazadera de sujeción con agujero de fijación

N.º de art. 1483603



Abrazadera de sujeción para fijar por impacto con agujero de fijación como solución de fijación individual en el soporte.

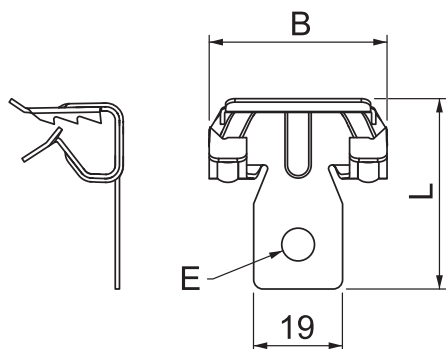


St Acero  
ZL Lámina de cinc

### Datos maestros

Código	1483603
Tipo	BCVH 4-8
Denominación 1	Fijación a viga
Denominación 2	con agujeros de fijación
Dimensión	4-8mm
Material	Acero
Siglas del material	St
Superficie	Lámina de cinc
Superficie Sigla	ZL
Unidad VK más pequeña (VG)	100 Unidad
Peso	1,66 kg/100 u

### Datos técnicos



Clase/componente de conexión	Orificio
Tipo de fijación	Embornar
Orificio de sujeción	6,50 mm
Carga de fractura	950,00 N
Espesor brida	4,00 - 8,00 mm
Bisagra ajustable	<input type="checkbox"/>
Extremo de la bisagra	<input type="checkbox"/>