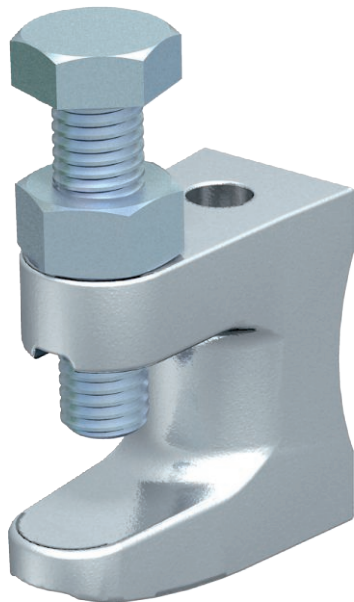


Ficha Técnica

Abrazadera atornillada para vigas, con rosca

N.º de art. 1488090



Con rosca
Máx. par de apriete: 21 Nm

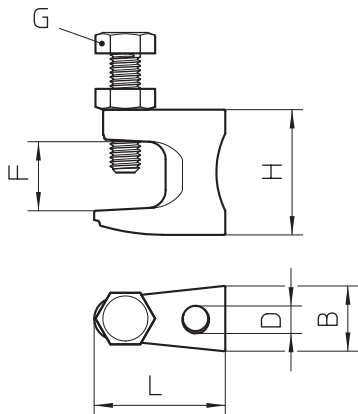


TG Fundición maleable

Datos maestros

Código	1488090
Tipo	FL3-G M12 TG
Denominación 1	Fijación a viga con tornillo
Denominación 2	con rosca interior M12
Dimensión	0-26mm
Material	Fundición maleable
Siglas del material	TG
Unidad VK más pequeña (VG)	25 Unidad
Peso	22,00 kg/100 u

Datos técnicos



Longitud	58,00 mm
Ancho	23,50 mm
Altura	54,00 mm
B	23,50 mm
Medida F	26,00 mm
G	M10
H	54,00 mm
L	58,00 mm
Clase/componente de conexión	Rosca
Máx. par de apriete	21,00 Nm
Tipo de fijación	Atornillar
Carga máxima admisible	3,50 kN
Carga de fractura	3.500,00 N
Espesor brida para varilla roscada	0,00 - 26,00 mm
Para varilla roscada métrica	M12
Tamaño de rosca M	12
Bisagra ajustable	<input type="checkbox"/>
Extremo de la bisagra	<input type="checkbox"/>