

# Ficha Técnica

## Protección para sistemas MCR de alimentación eléctrica 12 V

Referencia: 5097453



Protección contra sobretensiones/protección fina de red tipo3 según EN 61643-11

- Adecuado para sistemas de corriente continua y alterna
- Con indicación visual de funcionamiento
- Con bornes de conexión sin tornillos, lo que facilita el montaje
- Ahorro de espacio debido al módulo de 17,5 mm
- Conexión en estrella

Aplicación: Uso universal en carriles DIN de 35 mm en armarios de distribución convencionales.



### Datos maestros

|                       |                               |
|-----------------------|-------------------------------|
| Referencia            | 5097453                       |
| Tipo                  | VF12-AC DC                    |
| Denominación 1        | Descargador de sobretensiones |
| Denominación 2        | para AC y DC                  |
| Fabricante            | OBO                           |
| Dimensión             | 12V AC                        |
| Unidad VK más pequeña | 1                             |
| Cantidad              | Pieza                         |
| Peso                  | 9 kg                          |
| Unidad de peso        | kg/100 u                      |

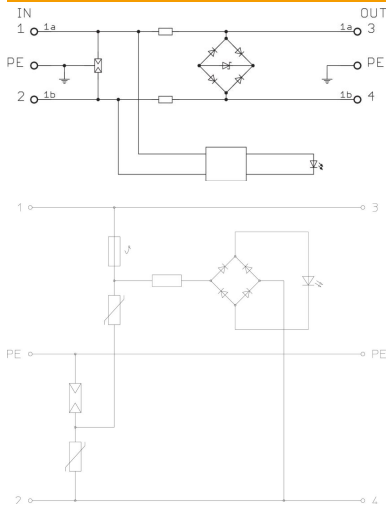
# Ficha Técnica

## Protección para sistemas MCR de alimentación eléctrica 12 V

Referencia: 5097453



### Datos técnicos



|   |                      |
|---|----------------------|
| Tiempo de reacción  | <25 ns               |
| Con riesgo de emisión de chispas                                    | no                   |
| Versión   | Versión 12 V         |
| Modelo de polos   | 2                    |
| Ancho de construcción en divisiones (TE, 17,5 mm)                   | 1                    |
| Temperatura de servicio máx.  | 80 °C                |
| Temperatura de servicio mín.  | -40 °C               |
| Modelo a prueba de explosiones                                      | no                   |
| Señalización remota   | no                   |
| Máxima tensión de funcionamiento CA                                 | 13,5                 |
| Máxima tensión de funcionamiento CC                                 | 18                   |
| Sección transversal de conductor flexible (de hilo fino) mín.       | 2,5 mm <sup>2</sup>  |
| Sección transversal de conductor rígido (unifilar/multifilar) máx.  | 2,5 mm <sup>2</sup>  |
| Sección transversal de conductor rígido (unifilar/multifilar) mín.  | 0,14 mm <sup>2</sup> |
| LPZ   | 2→3                  |
| Máx. protección contra sobrecorrientes del lado de la red           | 20                   |
| Máx. protección previa por fusibles                                 | 20 A                 |
| Máxima corriente de descarga (8/20 µs)                              | 2 kA                 |
| Modo de montaje   | Raíl simétrico 35 mm |
| Intensidad nominal de descarga (8/20 µs)                            | 0,7 kA               |
| Tensión nominal CA (50 / 60 Hz)                                     | 12 V                 |
| Estructura de red   | Otros                |
| Corriente nominal_OBO (terminal de entrada/salida)                  | 20 A                 |
| Número de polos   | 3                    |
| Categoría de pruebas tipo 3   | sí                   |
| Clase de protección   | IP20                 |
| Nivel de protección   | ≤0,07                |
| Nivel de protección conductor-conductor                             | <110 V               |
| Nivel de protección conductor-tierra                                | <1200 V              |
| Señalización en el dispositivo                                      | Visual               |
| Clasificación según la norma EN 61643-11                            | Tipo 3               |
| SPD según IEC 61643-1   | clase III            |
| Tipo de línea para dispositivos de protección contra sobretensiones | Línea eléctrica CA   |