

Ficha Técnica

Abrazadera sobre perfil base U simple, mediacaña metálica, A4

Referencia: 1186609



Abrazadera sobre perfil con base U, mediacaña metálica con bordes redondeados para proteger los cables. Para el montaje vertical y horizontal de 1 cable individual en perfil tipo C. Para ancho de ranura de 18 - 22 mm. Con tornillo de 1 paso en la mediacaña, cabeza de tornillo hexagonal universal SW10, con ranura y ranura en cruz. Adecuado para montaje en zonas interiores y exteriores. Se recomienda el uso de una contra-caña.



- A4** Acero inoxidable 1.4571
- 2B** Pulido, con tratamiento posterior

Datos maestros

Referencia	1186609
Tipo	BS-U1-M-16 A4
Denominación 1	Abrazadera sobre perfil 2056
Fabricante	OBO
Dimensión	12-16mm
Material	Acero inoxidable 1.4571
Superficie	Pulido, con tratamiento posterior
Norma superficies	
Unidad VK más pequeña	25
Cantidad	Pieza
Peso	3,52 kg
Unidad de peso	kg/100 ud.
Huella de CO2 (GWP) Cradle-to-Gate	0,2507 kg CO2e / 1 Unidad

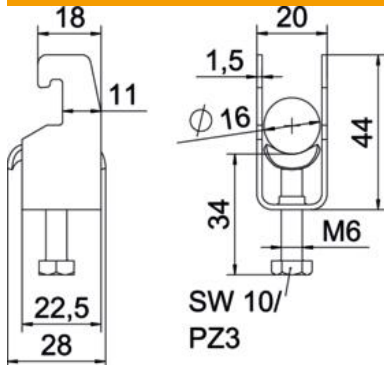
Ficha Técnica

Abrazadera sobre perfil base U simple, mediacaña metálica, A4

Referencia: 1186609



Dimensiones



Longitud	22,5 mm
Ancho	20 mm
Altura	44 mm
Espesor de chapa	1,5 mm
Medida A	22,5 mm
Medida B	20 mm
Medida C	28 mm
Medida G (mm)	M6
Medida H	44 mm
Medida L	34 mm
Medida t	1,5 mm

Datos técnicos

Número de cables / tubos	1
Para diámetro de tubo máx.	16 mm
Para diámetro de tubo mín.	12 mm
Para carriles con ancho de ranura (con intervalo) máx.	22 mm
Para carriles con ancho de ranura (con intervalo) mín.	18 mm
Rosca	M6
Libre de halógenos	sí
Longitud, dimensiones exteriores	28 mm
Máx. Par de apriete	3 Nm
Con bandeja metálica	sí
Modo de montaje	Perfiles en C
Ancho de ranura	10 mm
Rango de sujeción D máx.	16 mm
Rango de sujeción D mín.	12 mm
Accesorio de superficie	Sin tratar
Accesorio de material	Acero inoxidable
Con contramediacaña	no
Material de la bandeja	Acero inoxidable