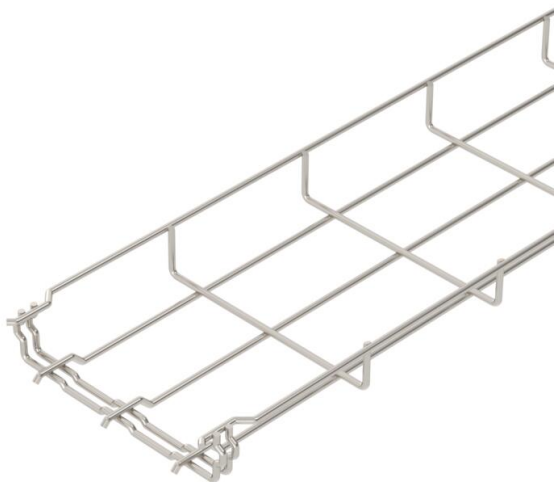


# Ficha Técnica

## Bandeja de rejilla GR-Magic® 35 A4

Referencia: 6000089



Bandeja de rejilla con conexión rápida de ala 35 mm.  
Para la bandeja de rejilla no se necesita ningún tipo de unión, simplemente se engancha un tramo con otro. Die Maschenweite beträgt 50 x 100 mm (Ausnahme GRM 35/50 = 20 x 100 mm).  
Aislamiento magnético sin tapa 15 dB, con tapa 25 dB.



- A4** Acero inoxidable 1.4401
- 2B** Pulido, con tratamiento posterior

### Datos maestros

Referencia	6000089
Tipo	GRM 35 150 A4
Denominación 1	Bandeja de rejilla GRM
Fabricante	OBO
Dimensión	35x150x3000
Color	acero inoxidable
Material	Acero inoxidable 1.4401
Superficie	Pulido, con tratamiento posterior
Norma superficies	
Unidad VK más pequeña	3
Cantidad	Metro
Peso	63,333 kg
Unidad de peso	kg/100 m
Huella de CO2 (GWP) Cradle-to-Gate	3,202 kg CO2e / 1 Metro

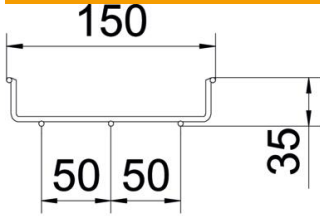
# Ficha Técnica

Bandeja de rejilla GR-Magic® 35 A4

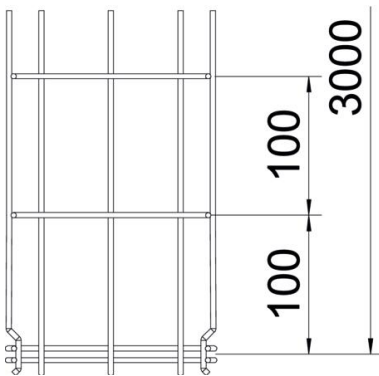
Referencia: 6000089



## Dimensiones



Longitud	3.000 mm
Ancho	150 mm
Ancho	5,91 in
Altura	35 mm
Altura	1,38 in
Medida B	150 mm



## Datos técnicos

Modelo de unión	conector integrado
Tipo de fijación sistema de montaje	Suelo Techo Pared
Mantenimiento de función	no
Tabique separador integrado	Sin
Sección efectiva	36,6 cm <sup>2</sup>
Sección efectiva	5250 mm <sup>2</sup>
Forma de perfil	Perfil U
Acero inoxidable, barnizado	sí
Conector sin tornillos	sí
Tipo vano ancho	no
Tipo de test de carga según IEC 61537	Tipo II
Tipo del conector del sistema portables	Fijación a presión

# Ficha Técnica

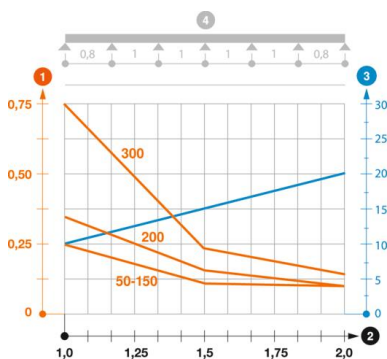
## Bandeja de rejilla GR-Magic® 35 A4

Referencia: 6000089



### Cargas

Distancias aplicables entre soportes mín.	1 m
Distancias aplicables entre soportes máx.	2 m
Distancia de sujeción 1,0 m	0,25 kN/m
Distancia de sujeción 1,5 m	0,11 kN/m
Distancia de sujeción 2,0 m	0,1 kN/m



### Diagrama de carga bandeja de rejilla GR-Magic tipo GRM 35

- 1 Carga de de bandejas/ bandeja de escalera admisible en kN/m sin carga humana
  - 2 Distancia entre los apoyos en m
  - 3 Flexión de la barra en mm a kN/m permitidos.
  - 4 Esquema de carga para procesos de comprobación
- La curva de carga con bandejas portacables en mm
  - Curva de flexión de la barra según la distancia entre apoyos