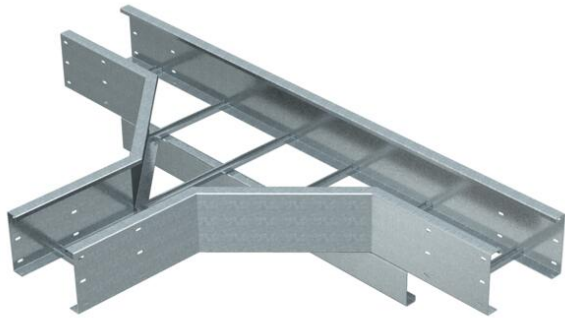


# Ficha Técnica

## Pieza de derivación en T 200 FT

Referencia: 6233651



Pieza en T, horizontal, para todas las bandejas de escalera de amplios vanos de ala 200 mm.

Para aumentar la estabilidad, los accesorios adicionales deben ser previstos para su posterior montaje.



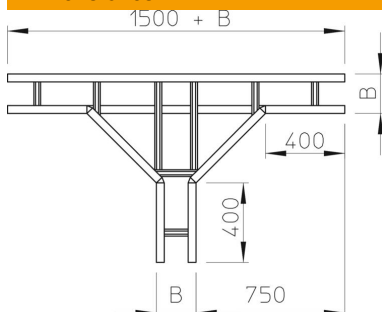
**St** Acero

**FT** Galvanizado por inmersión en caliente

### Datos maestros

Referencia	6233651
Tipo	WLT 2050 FT
Denominación 1	Pieza de derivación en T
Denominación 2	p/ band.esc. de vano ancho 200
Fabricante	OBO
Dimensión	200x500
Color	zinc
Material	Acero
Superficie	Galvanizado por inmersión en caliente
Norma superficies	DIN EN ISO 1461
Unidad VK más pequeña	1
Cantidad	Pieza
Peso	4089 kg
Unidad de peso	kg/100 u
Huella de CO2 (GWP) Cradle-to-Gate	90,4543 kg CO2e / 1 Unidad

### Dimensiones



Ancho	500 mm
Altura	200 mm
Medida B	500 mm
Medida R	500 mm

# Ficha Técnica

Pieza de derivación en T 200 FT

Referencia: 6233651



## Datos técnicos

Modelo de peldaños	Perfil sin perforar
Modelo de perfil lateral	Perfil plano
Mantenimiento de función	no
Acero inoxidable, barnizado	no
Tipo vano ancho	sí
Espesor	2,5 mm