

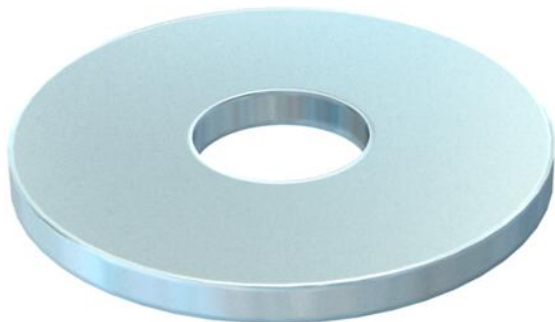
Ficha Técnica

Arandela grande F

Referencia: 6408710



Arandela con diámetro exterior especialmente grande.



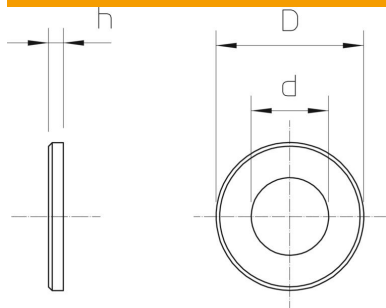
St Acero

F galvanizado en caliente

Datos maestros

Referencia	6408710
Tipo	DIN440 9 F
Denominación 1	Arandela
Denominación 2	según DIN 440
Fabricante	OBO
Dimensión	M8
Color	zinc
Material	Acero
Superficie	Galvanizado en caliente
Norma superficies	DIN 267, Teil 10
Unidad VK más pequeña	100
Cantidad	Pieza
Peso	1,1 kg
Unidad de peso	kg/100 ud.
Huella de CO2 (GWP) Cradle-to-Gate	0,0026 kg CO2e / 1 Unidad

Dimensiones



Espesor de chapa	0,12 in
Medida D	1,1 in
Medida d	0,35 in
Medida d	9 mm
Medida d máx.	28 mm
Medida d mín.	28 mm
Medida h	3 mm

Ficha Técnica

Arandela grande F

Referencia: 6408710



Datos técnicos

Facetado	no
endurecido	no
Rosca	M8
Diámetro interno	9 mm
Diámetro del agujero	9 mm
Grosor del material	3 mm
Forma del orificio	redondo