

Ficha Técnica

Tuerca deslizante con muelle ZL

Referencia: 1147306



Tuerca deslizante con muelle para utilizar con perfiles MS4121 y MS4141



St Acero

F galvanizado en caliente

Datos maestros

Referencia	1147306
Tipo	MS41SNF M6 F
Denominación 1	Tuerca deslizante con muelle
Denominación 2	para perfiles MS4121/4141
Fabricante	OBO
Dimensión	M6
Material	Acero
Superficie	Galvanizado en caliente
Norma superficies	DIN 267, Teil 10
Unidad VK más pequeña	50
Cantidad	Pieza
Peso	3,2 kg
Unidad de peso	kg/100 ud.
Huella de CO2 (GWP) Cradle-to-Gate	0,0902 kg CO2e / 1 Unidad

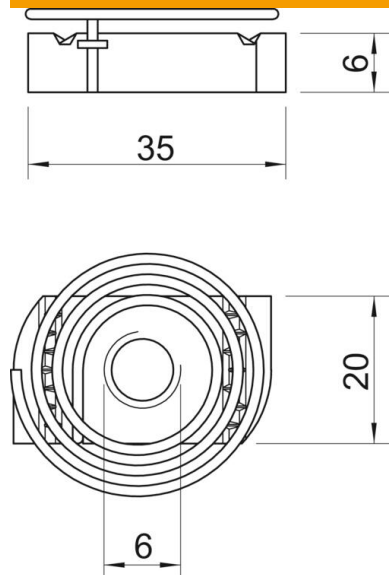
Ficha Técnica

Tuerca deslizante con muelle ZL

Referencia: 1147306



Dimensiones



Longitud	35 mm
Ancho	20 mm
Altura	6 mm

Datos técnicos

Rosca	M6
Rosca métrica	6
Con muelle	sí