

# Ficha Técnica

Codo de tubo de aluminio, sin rosca

Referencia: 2046015



Curva de 90° con manguitos moldeados para tubos de instalación eléctrica según EN 61386-1. Con pared interior sin rebabas.



**Alu** Aluminio

## Datos maestros

Referencia	2046015
Tipo	SB32W ALU
Denominación 1	Curva de tubo de aluminio
Denominación 2	sin rosca
Fabricante	OBO
Dimensión	Ø32mm
Material	Aluminio
Unidad VK más pequeña	20
Cantidad	Pieza
Peso	14,1 kg
Unidad de peso	kg/100 ud.

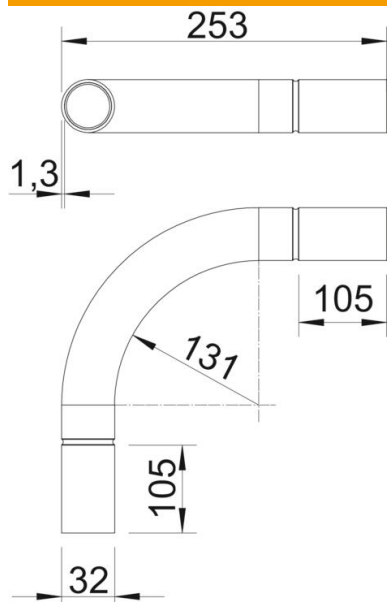
# Ficha Técnica

Codo de tubo de aluminio, sin rosca



Referencia: 2046015

## Dimensiones



Medida A	105 mm
Medida B	253 mm
Medida D	32,2 mm
Medida l	40 mm
Medida m (mm)	M32
Medida R	115 mm
Medida t	1,3 mm

## Datos técnicos

Versión	Clavija de enchufe
Flexible	no
Para diámetro de tubo nominal	32 mm
Libre de halógenos	no
Con abertura de inspección y tapa	no
Con manguito	sí
Superficie pulida	no
Superficie pulida	no
Rango de temperatura máx.	250 °C
Rango de temperatura	-45 °C
Ángulo del codo	90 °
De dos partes	no