

# Ficha Técnica

Codo de tubo de aluminio, sin rosca

Referencia: 2046016



Curva de 90° con manguitos moldeados para tubos de instalación eléctrica según EN 61386-1. Con pared interior sin rebabas.



**Alu** Aluminio

## Datos maestros

Referencia	2046016
Tipo	SB40W ALU
Denominación 1	Curva de tubo de aluminio
Denominación 2	sin rosca
Fabricante	OBO
Dimensión	Ø40mm
Material	Aluminio
Unidad VK más pequeña	15
Cantidad	Pieza
Peso	22,4 kg
Unidad de peso	kg/100 u

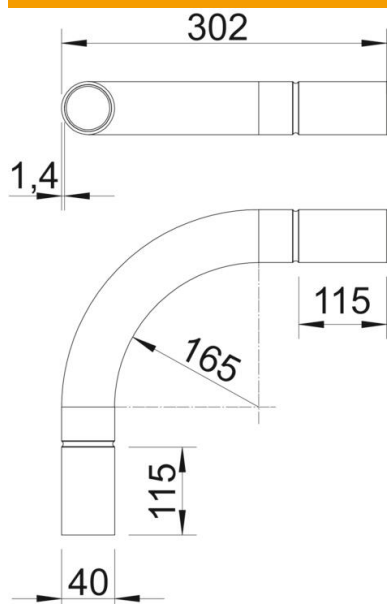
# Ficha Técnica

Codo de tubo de aluminio, sin rosca



Referencia: 2046016

## Dimensiones



Medida A	115 mm
Medida B	302 mm
Medida D	40,2 mm
Medida l	50 mm
Medida m (mm)	M40
Medida R	145 mm
Medida t	1,4 mm

## Datos técnicos

Versión	Clavija de enchufe
Flexible	no
Para diámetro de tubo nominal	40 mm
Libre de halógenos	no
Con abertura de inspección y tapa	no
Con manguito	sí
Superficie pulida	no
Superficie pulida	no
Rango de temperatura máx.	250 °C
Rango de temperatura	-45 °C
Ángulo del codo	90 °
De dos partes	no