

# Ficha Técnica

## Manguito de aluminio, enchufable

Referencia: 2046022



Accesorio: manguito sin rosca para la unión entre tubos para instalaciones eléctricas. Con pared interior sin rebabas.



**Alu** Aluminio

### Datos maestros

Referencia	2046022
Tipo	SV16W ALU
Denominación 1	Manguito de unión en aluminio
Denominación 2	sin rosca
Fabricante	OBO
Dimensión	Ø16mm
Material	Aluminio
Unidad VK más pequeña	50
Cantidad	Pieza
Peso	0,7 kg
Unidad de peso	kg/100 ud.

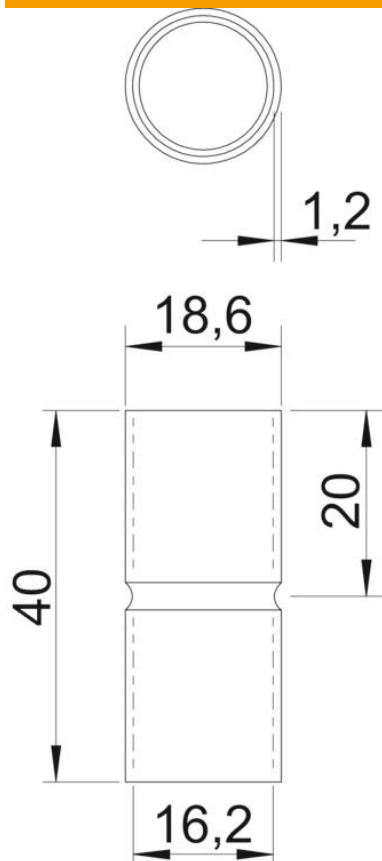
# Ficha Técnica

## Manguito de aluminio, enchufable

Referencia: 2046022



### Dimensiones



Longitud	40 mm
Medida D	18,6 mm
Medida d	16,2 mm
Medida L	40 mm
Medida l	20 mm
Medida t	1,2 mm

### Datos técnicos

Versión	Clavija de enchufe
Para diámetro de tubo	16 mm
Tamaño	16
Libre de halógenos	sí
Con abertura de inspección y tapa	no
Superficie pulida	no
Superficie pulida	no
Rango de temperatura máx.	250 °C
Rango de temperatura	-45 °C
De dos partes	no